

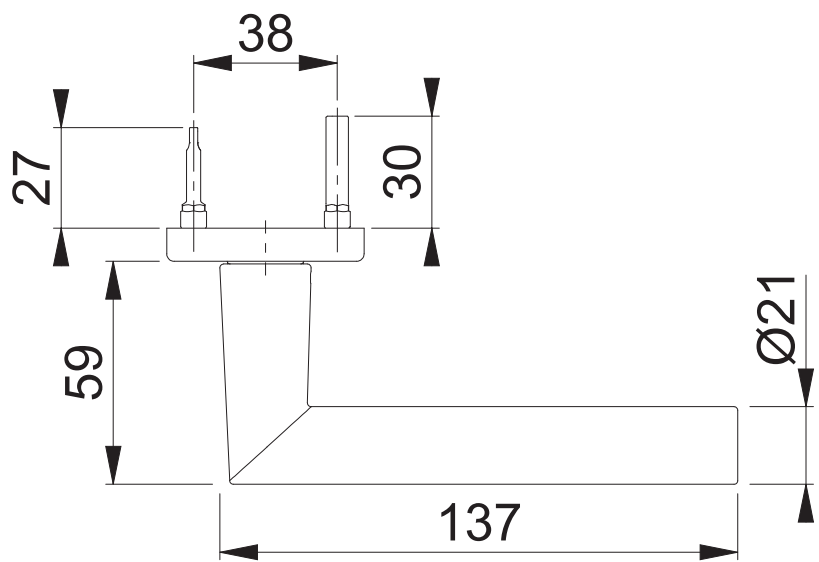
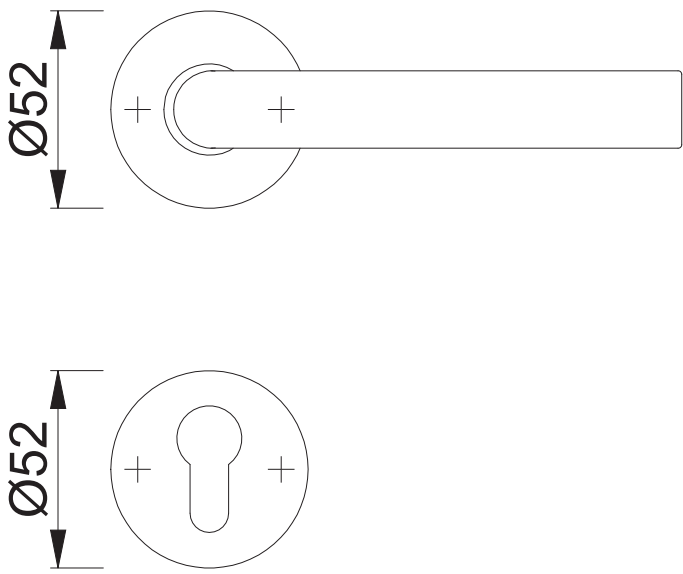
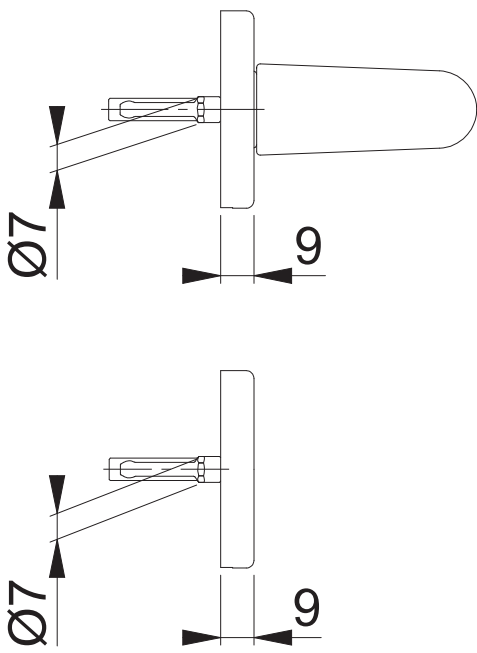
These documents are property of HOPPE AG, D-35260 Stadtlendorf and are protected by both copyright and fair trade law. Any reproduction, reprint, copying, passing on to third parties and whichever use of these documents or parts thereof is prohibited, except with prior written consent of HOPPE.

Diese Unterlagen sind Eigentum der HOPPE AG, D-35260 Stadtlendorf und urheber- sowie wettbewerbsrechtlich geschützt. Nachbau, Nachdruck, Vervielfältigung, Weitergabe an Dritte sowie jedwede sonstige Verwertung dieser Unterlagen oder Teilen davon sind ohne vorherige schriftliche Zustimmung von HOPPE nicht gestattet.

Copyright © HOPPE AG

1400/42KB/42KBS PZ

Bearbeitet / Datum
HHA/31.03.25



Maßstab 1:2	Name SST	Datum 28.03.25	Zeichnungsnummer / Quelle c0023377z003	R 00	
Artikel-Schriftfeld-CAD 1400/42KB/42KBS/42KBS/42KB/1400 KSK27-2/OL92; SST			Zeichnungsnummer / Quelle (alt)		