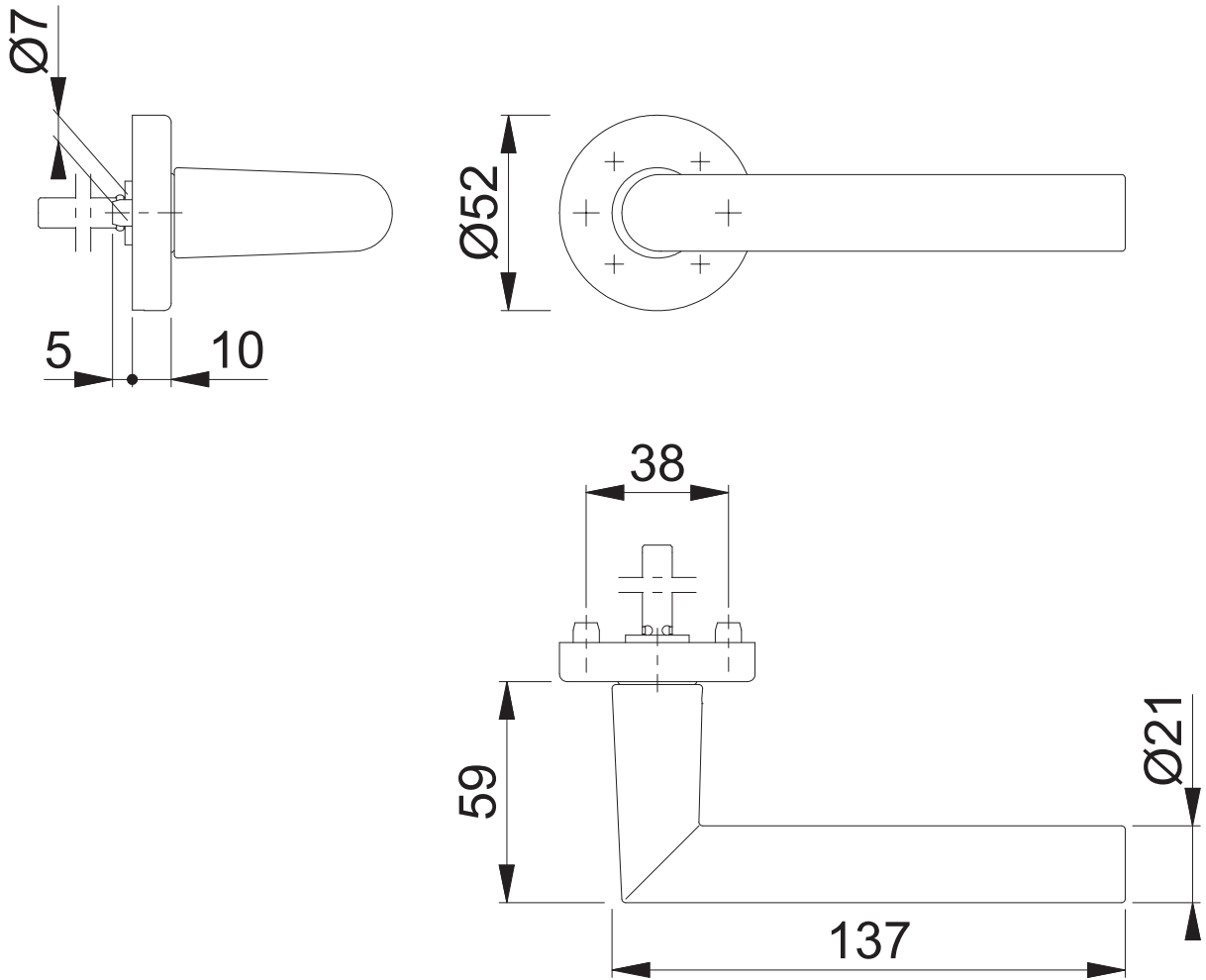


# 1400/42H (RFL16-BG5)



Maßstab	Name	Datum	Zeichnungsnummer		
1:2	Scholz	08.04.2016	c0023241z006	A4 00	<b>HOPPE</b> 