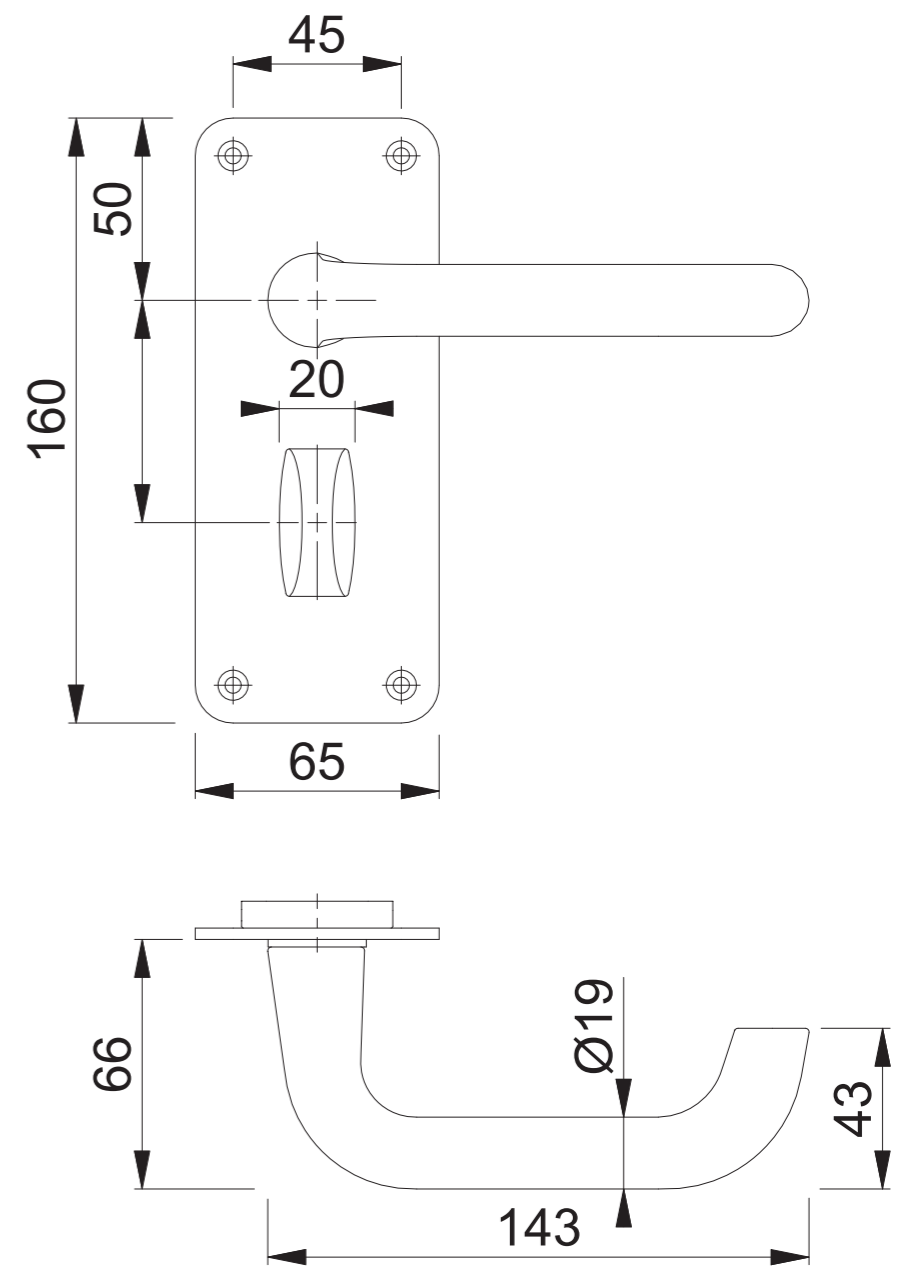
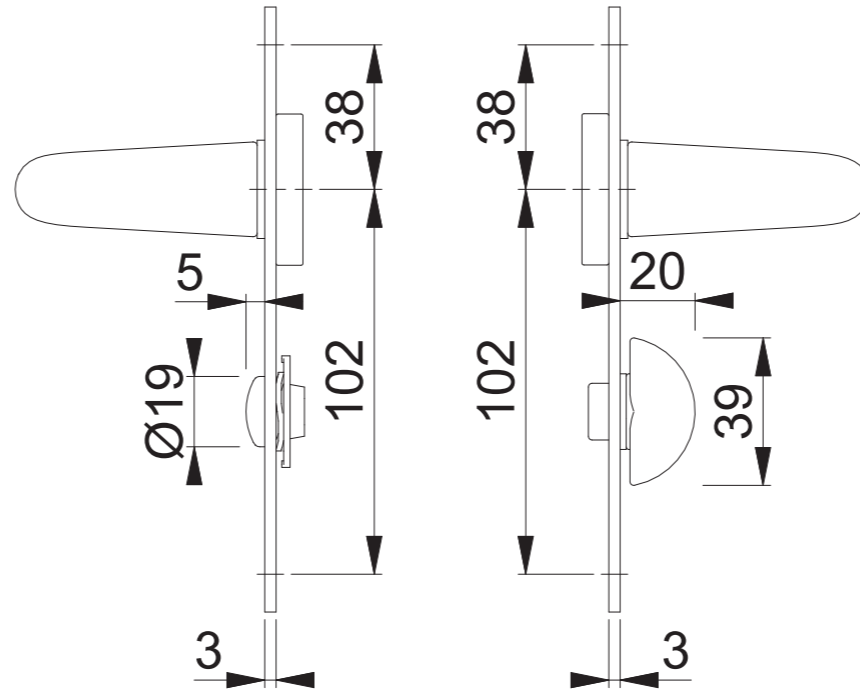
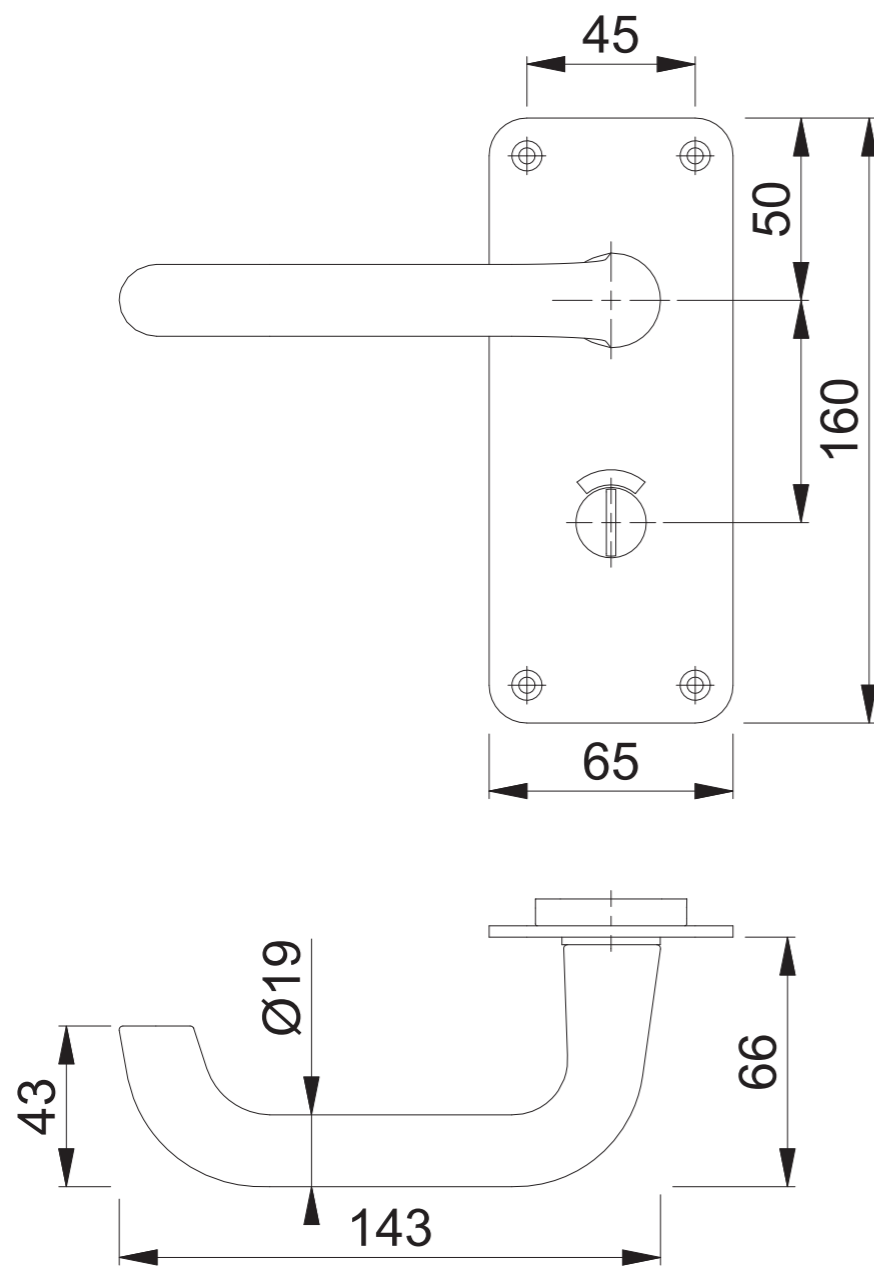


138S/306 RWSK/OL (RWKSK27/OL92)



Maßstab 1:2	Name Raffl.S	Datum 10.10.14	Zeichnungsnummer c0022226z000	A300	<b>HOPPE</b>
----------------	-----------------	-------------------	----------------------------------	------	--------------