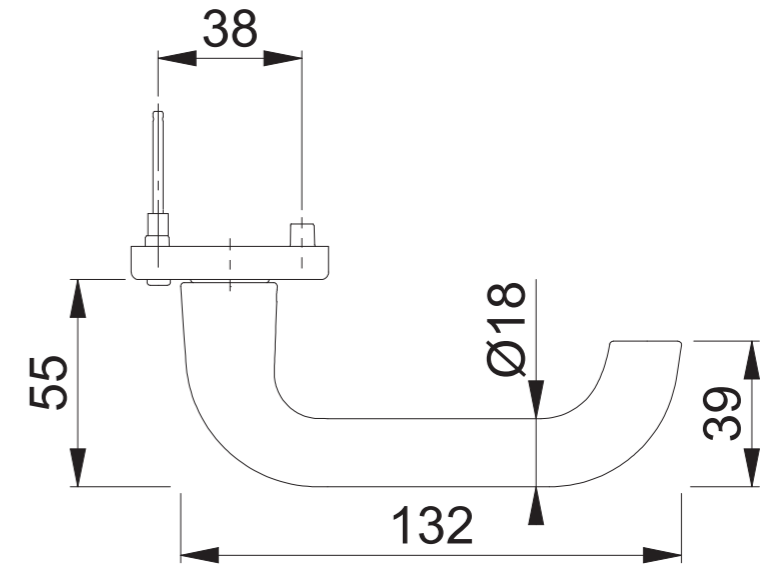
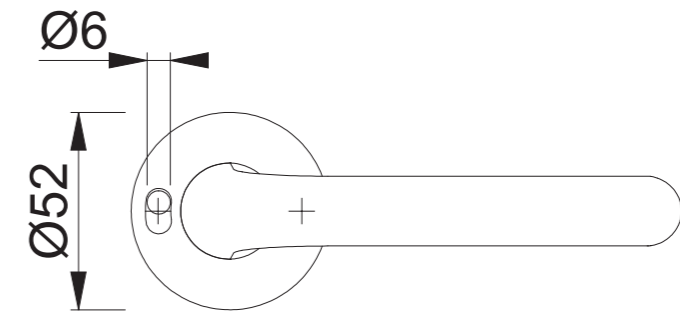
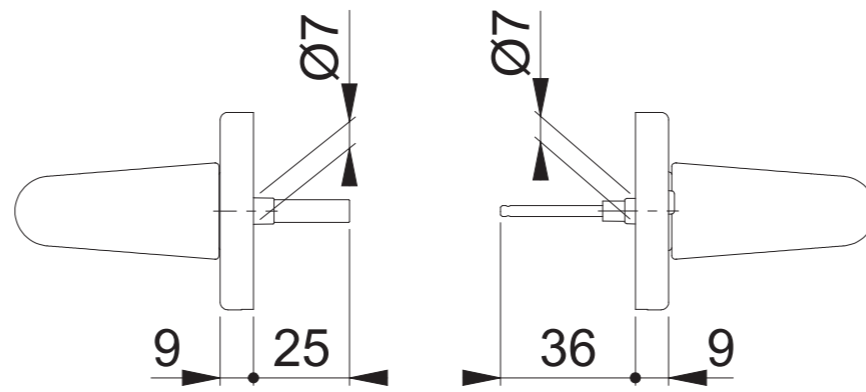
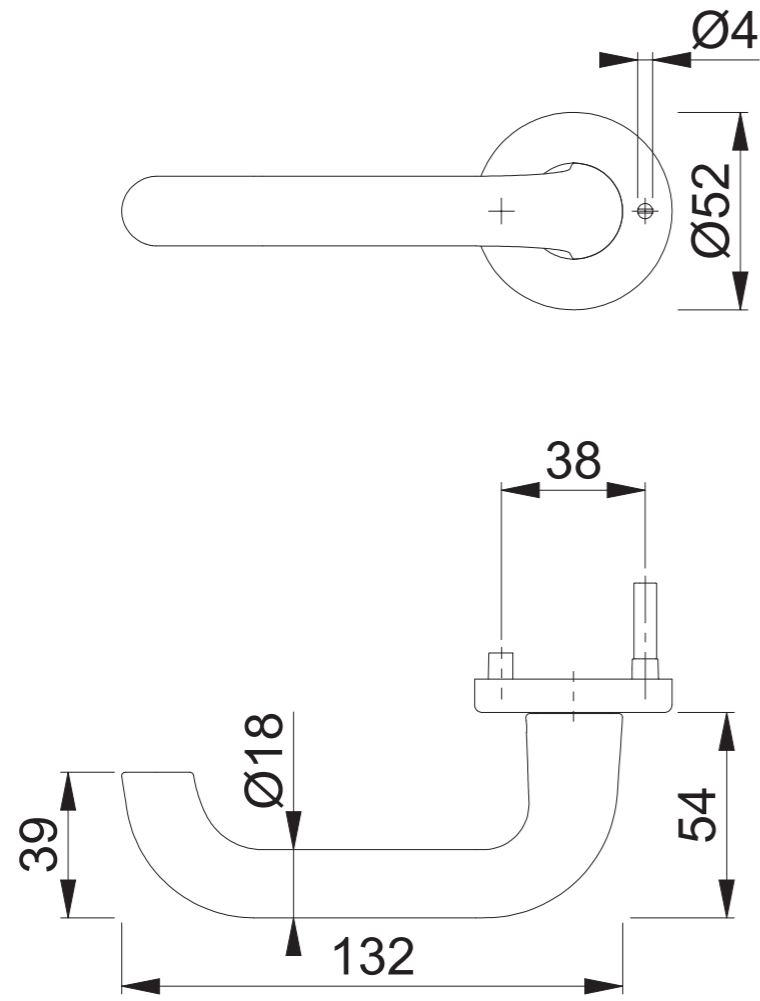


# 138L/42VR (RE)



Maßstab	Name	Datum	Zeichnungsnummer / Quelle	R
1:2	SST	10.06.2025	c002-0004829z000	00
Artikel-Schriftfeld-CAD				
138L/42VR/42VR/138L			(Tür DIN rechts); SST; ST/LO	