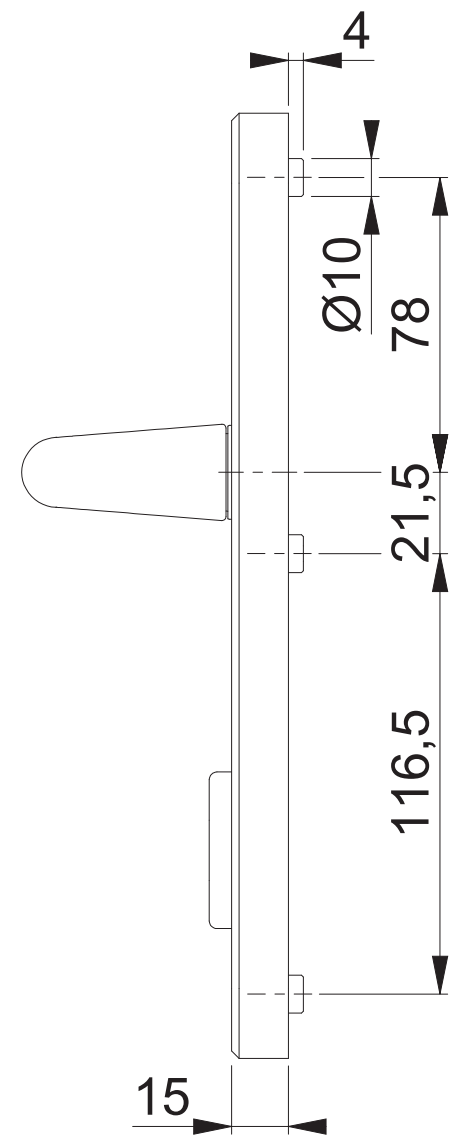
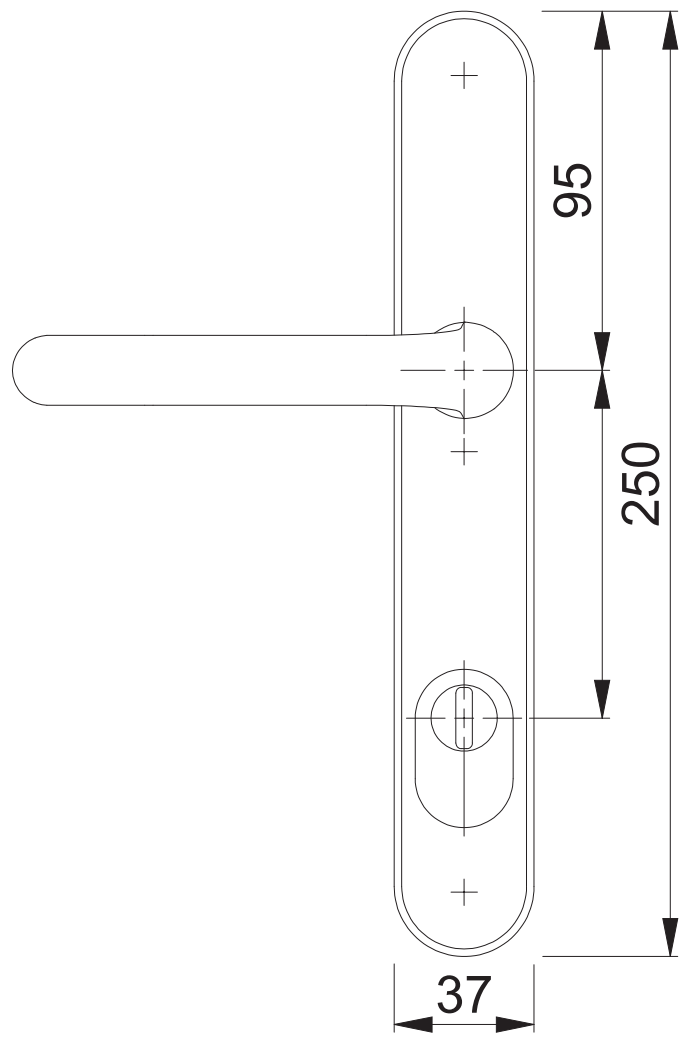
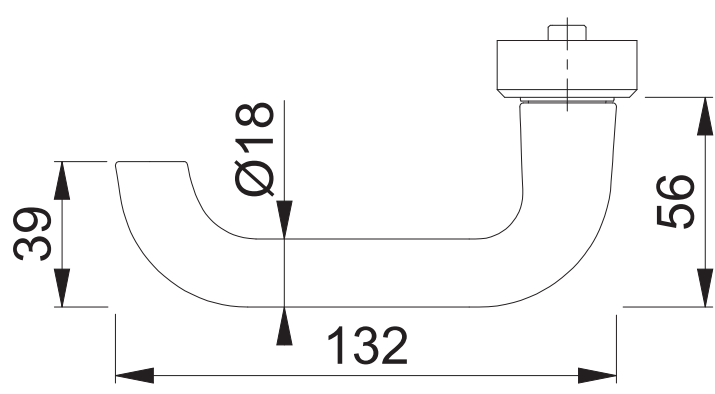


138L/3280ZA PZ SKG***

Bearbeitet / Datum
HHA1/11.01.18



Maßstab 1:2	Name ASC5	Datum 09.01.2018	Zeichnungsnummer / Quelle c0023282z000	A4 00
----------------	--------------	---------------------	---	-------

Artikel-Schriftfeld-CAD
138L/3280ZA SKG3

