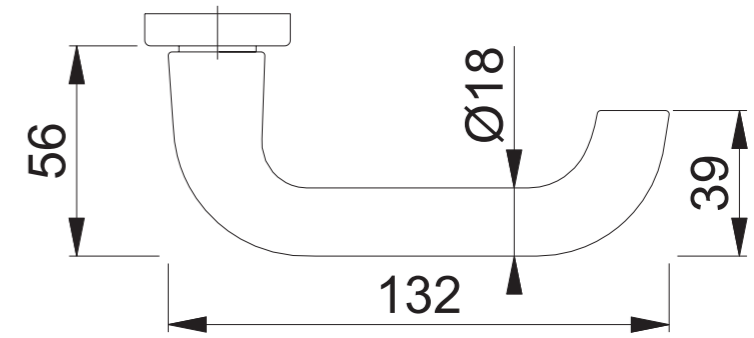
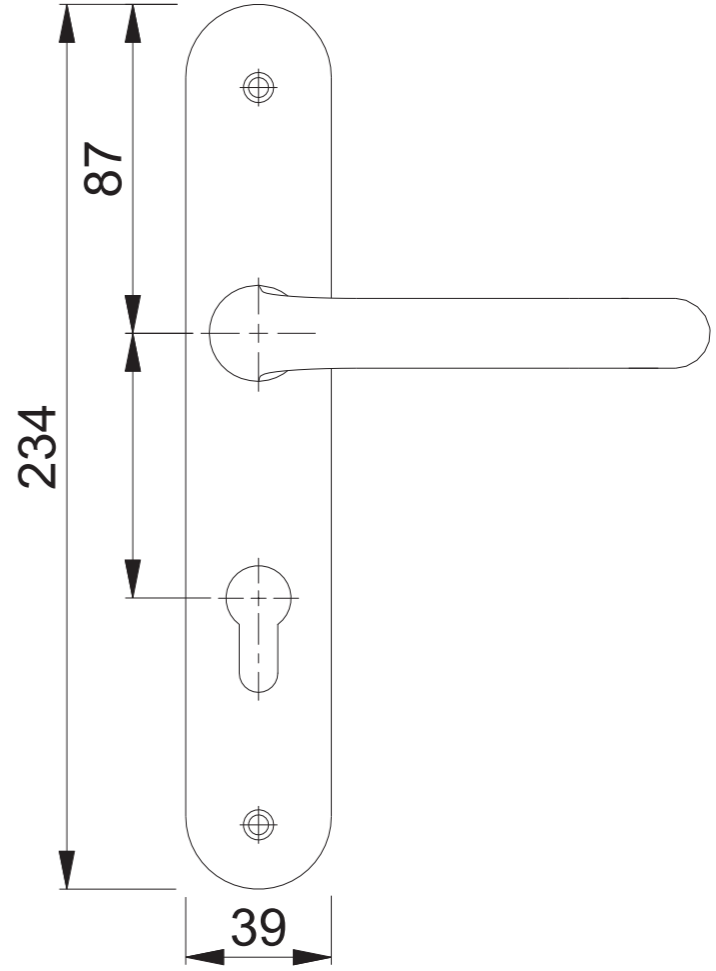
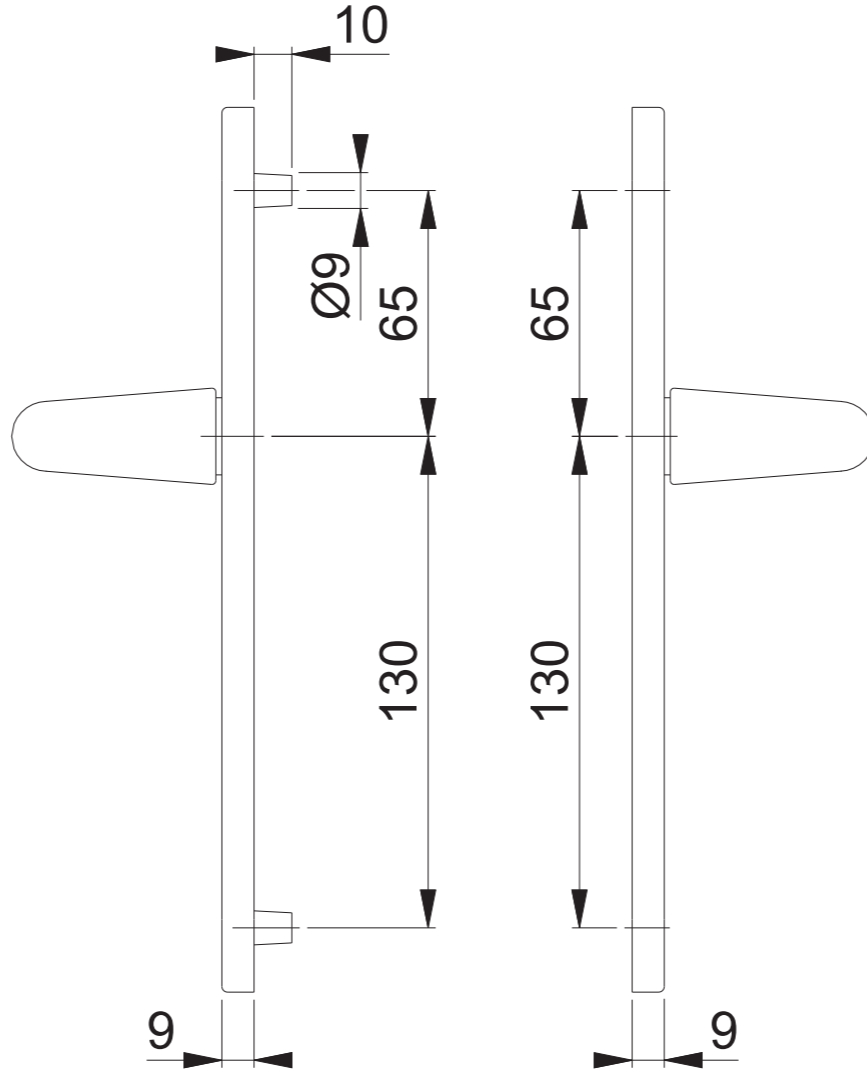
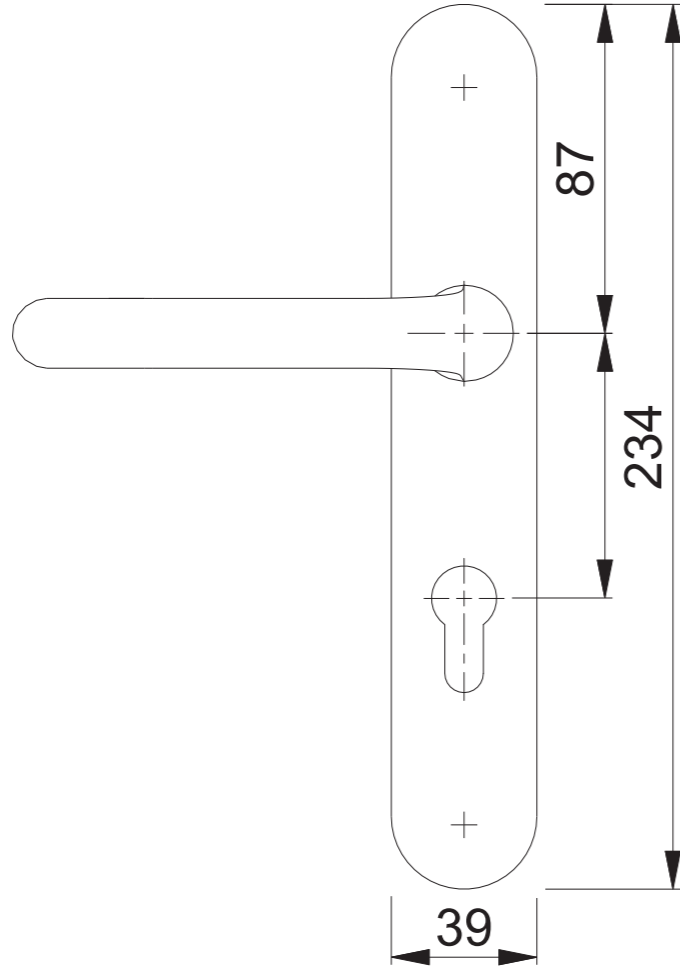
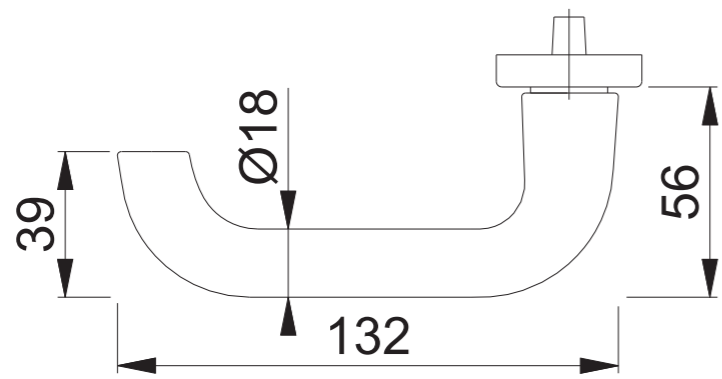


138L/300M/300F PZ



Maßstab 1:2	Name Schultheis	Datum 24.09.2012	Zeichnungsnummer QU=c0022932z000 A300
----------------	--------------------	---------------------	--

