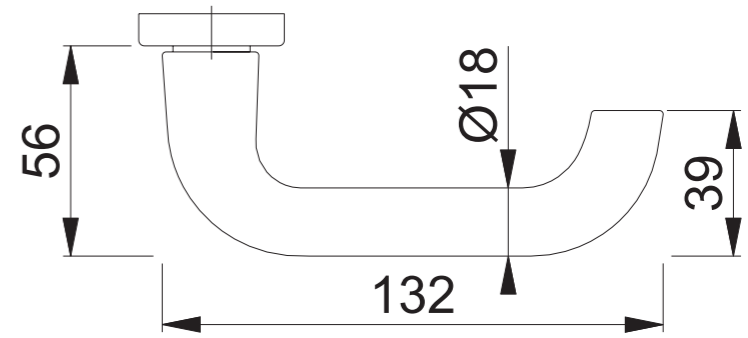
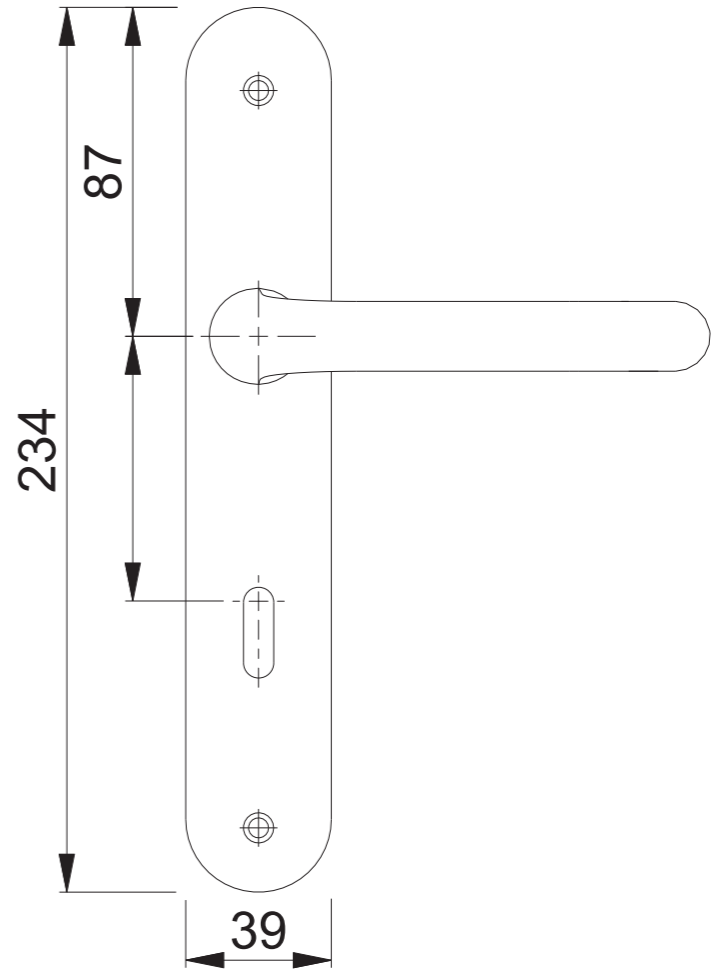
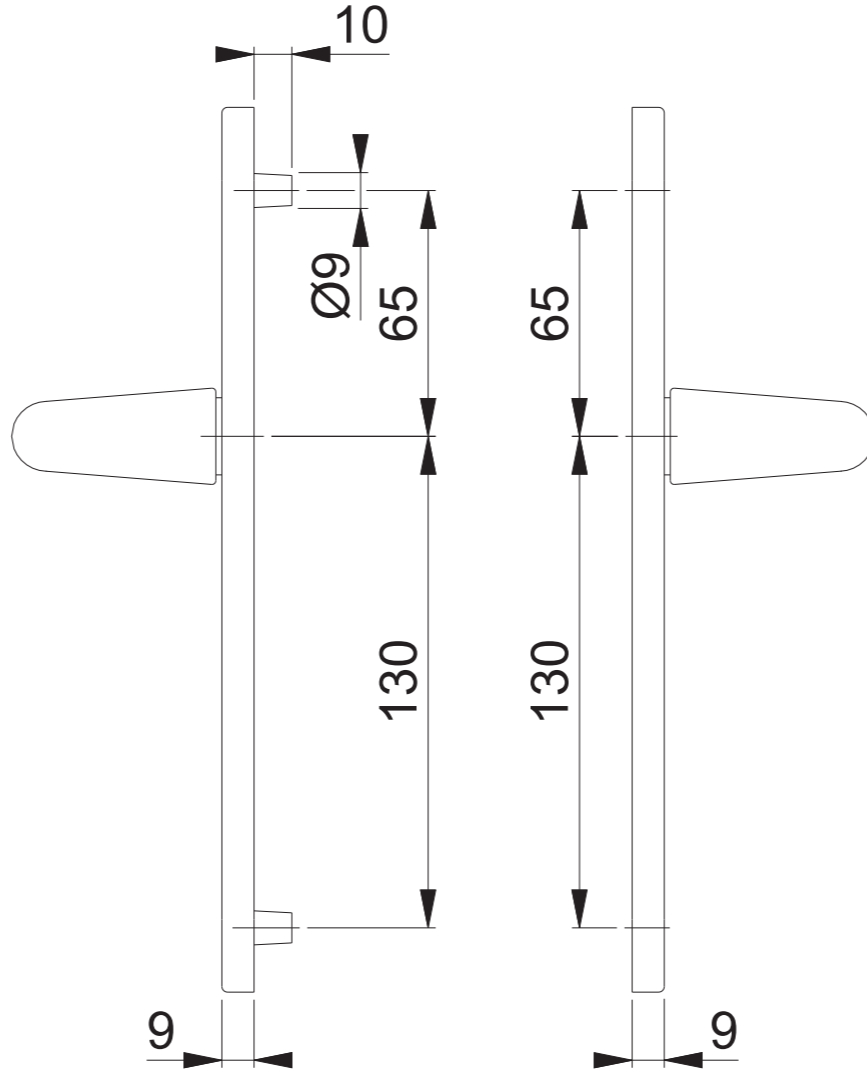
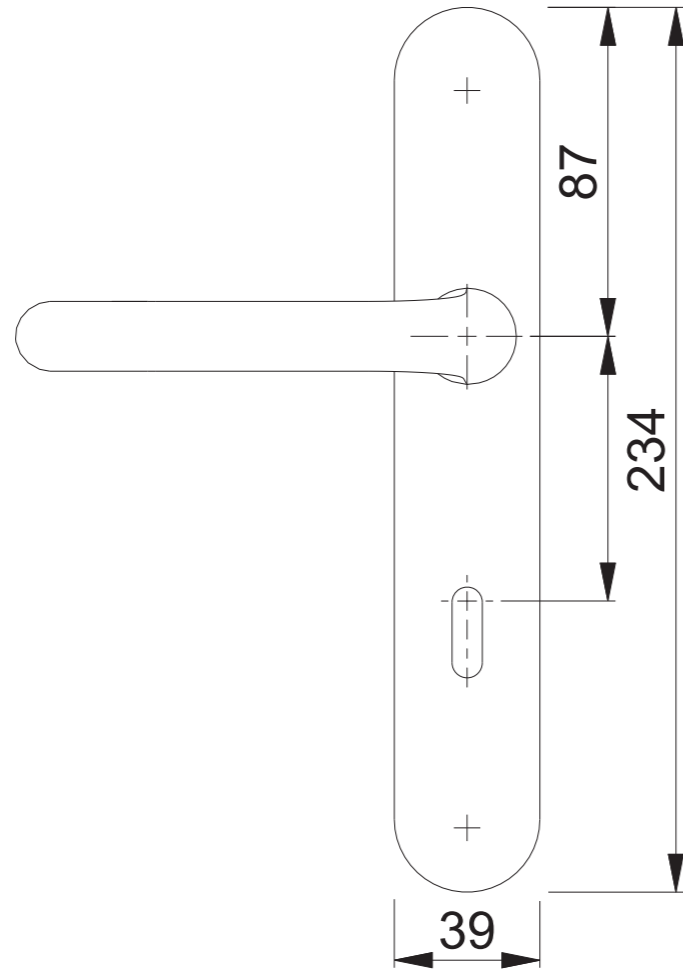
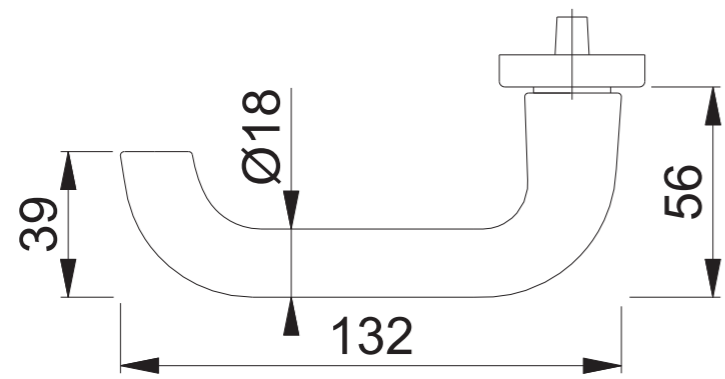


138L/300M/300F OB



Maßstab 1:2	Name Schultheis	Datum 24.09.2012	Zeichnungsnummer QU=c0022932z000 A300	HOPPE®
----------------	--------------------	---------------------	--	--------