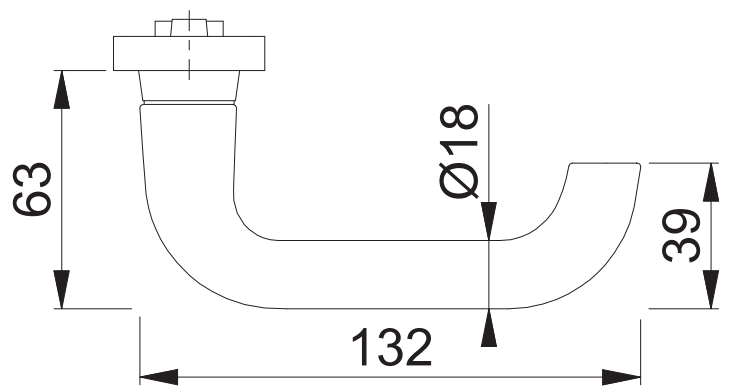
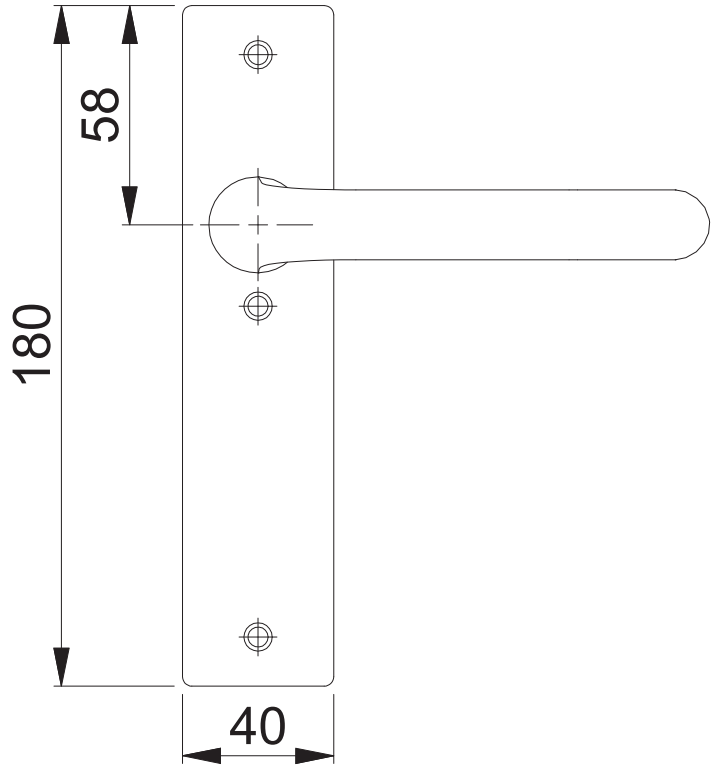
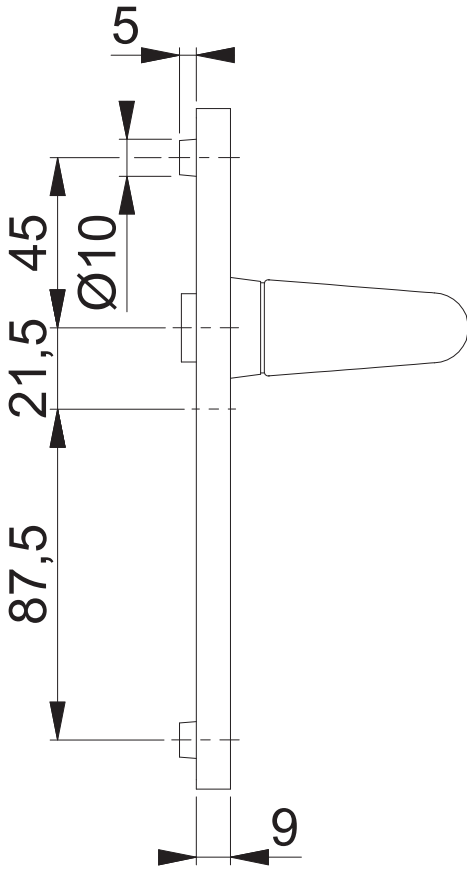


138L/228RF UG



Maßstab
1:2

Name
SST

Datum
10.01.2017

Zeichnungsnummer / Quelle
c0023254z000

A3 00

Artikel-Schriftfeld-CAD

138L/228RF/228RF/138L