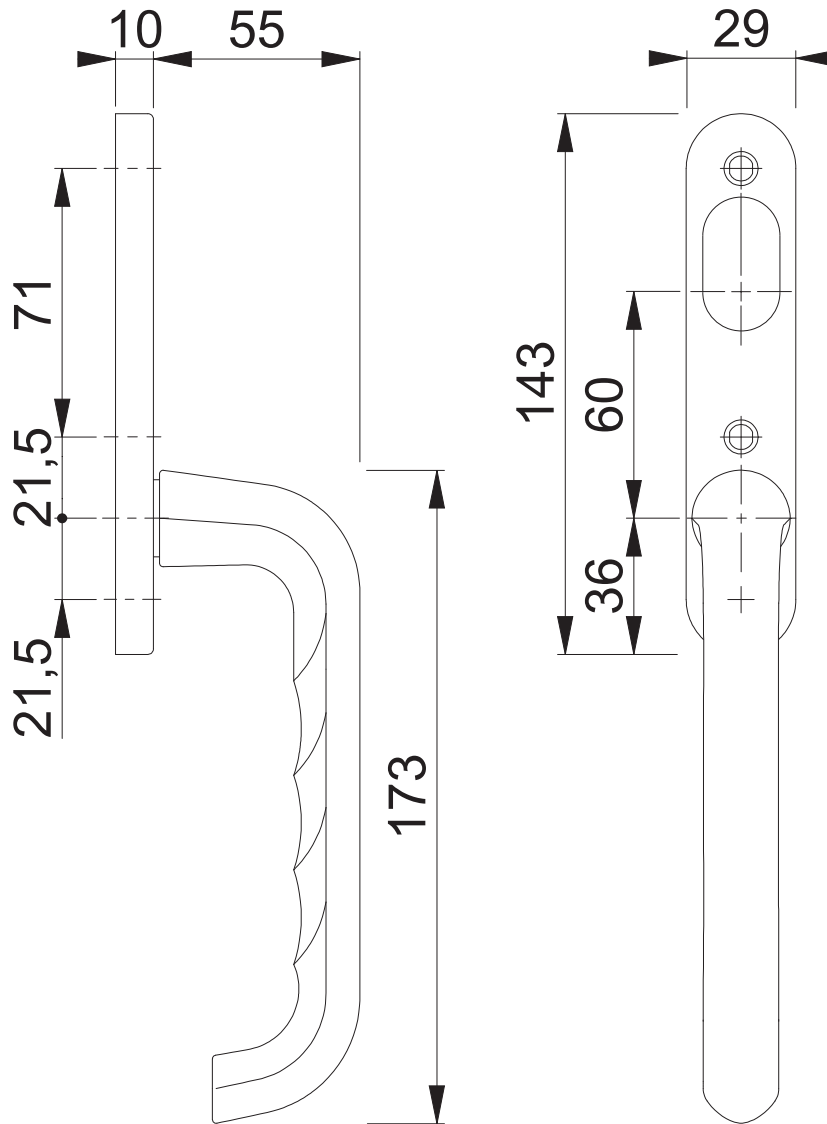


137/350KL OZ03-60 (ohne Stift)

Bearbeitet / Datum

HHH/16.11.20



Maßstab
1:2

Name
SST

Datum
08.05.2019

Zeichnungsnummer / Quelle
c0132038z012

A4 00

Artikel-Schriftfeld-CAD
137/350KL KOL46

HOPPE