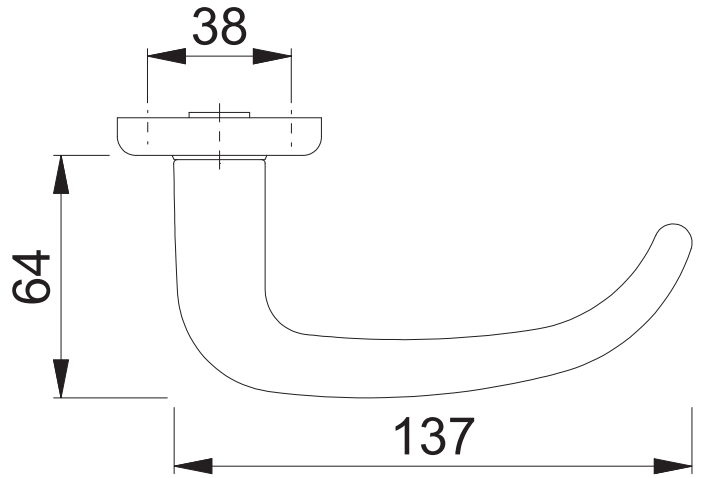
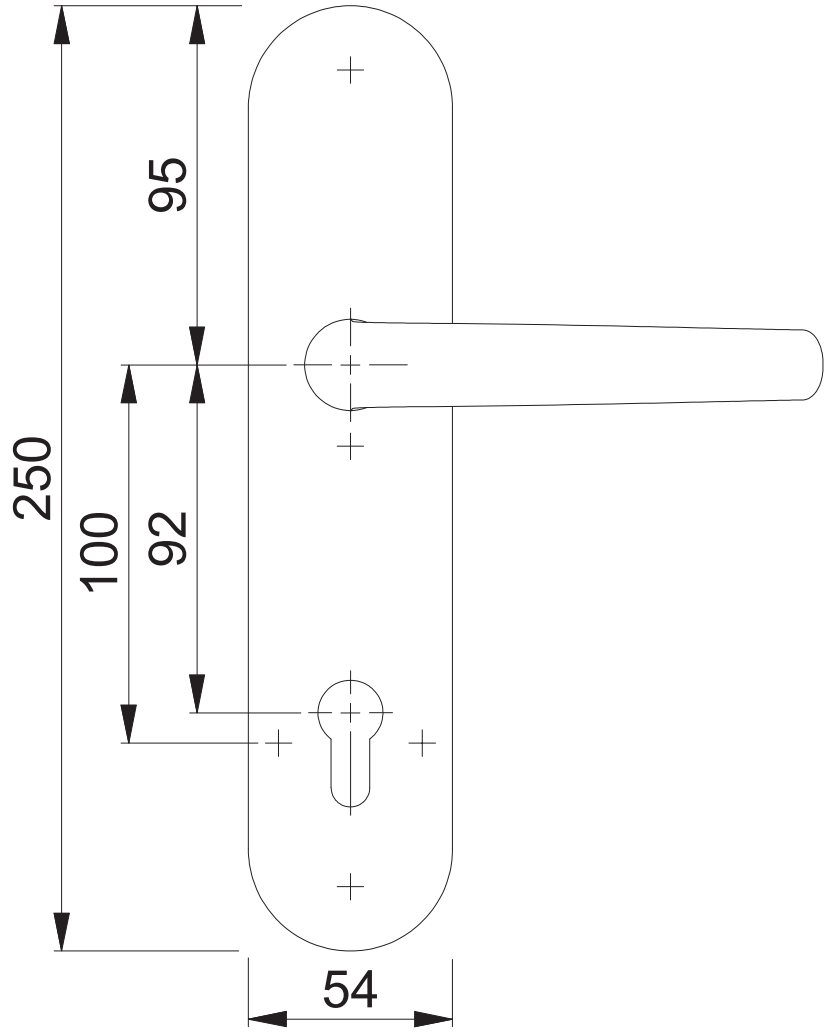
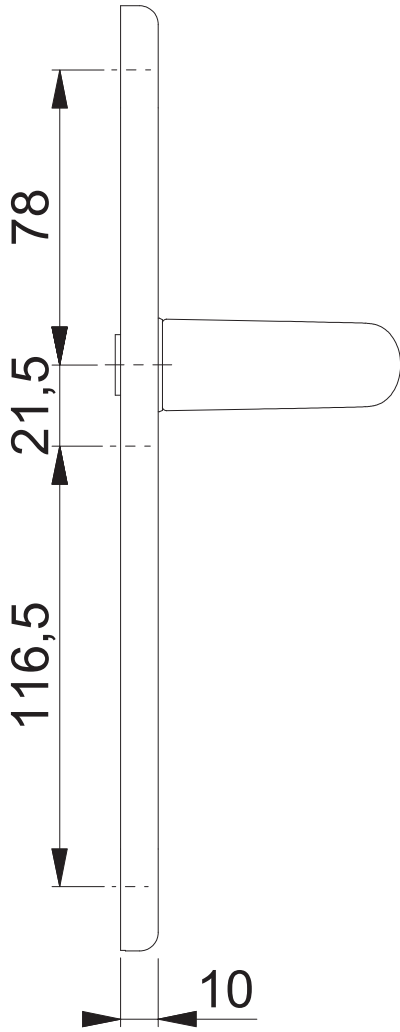


# 1301F/3310 PZ92 (HG-I)



Maßstab 1:2	Name Bauer	Datum 06.08.2015	Zeichnungsnummer c0023204z004	A4 00	<b>HOPPE</b>
----------------	---------------	---------------------	----------------------------------	-------	--------------