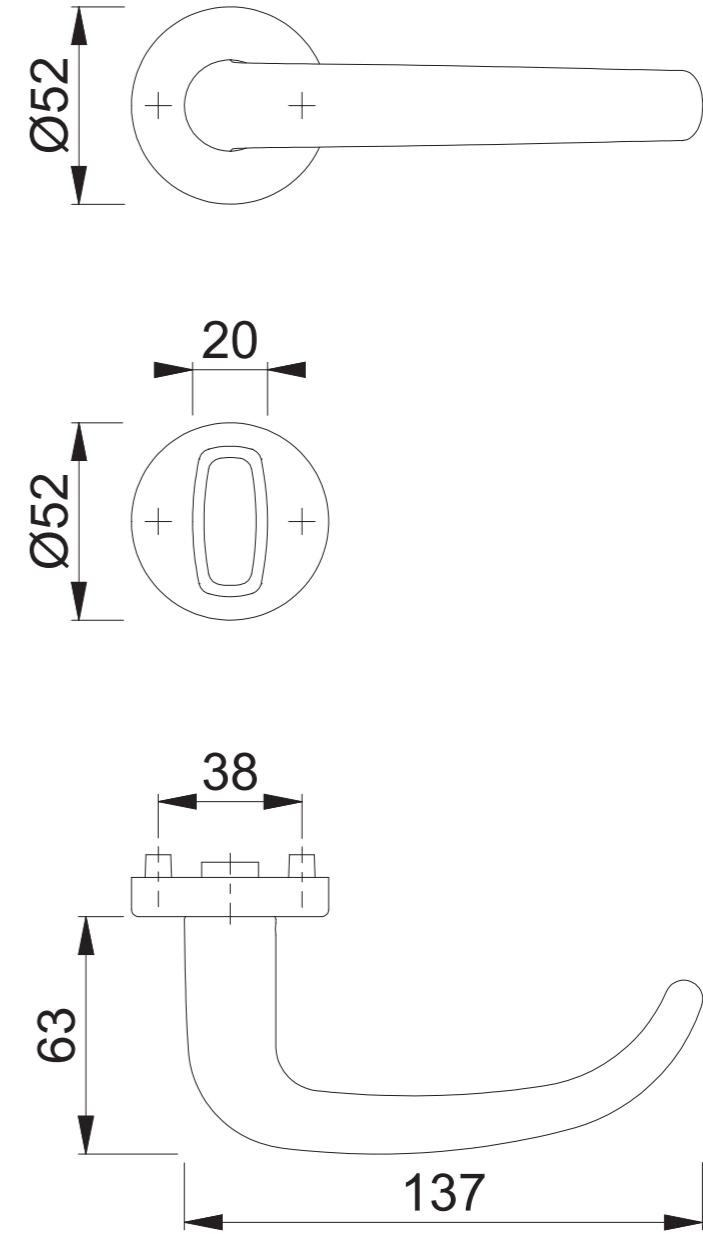
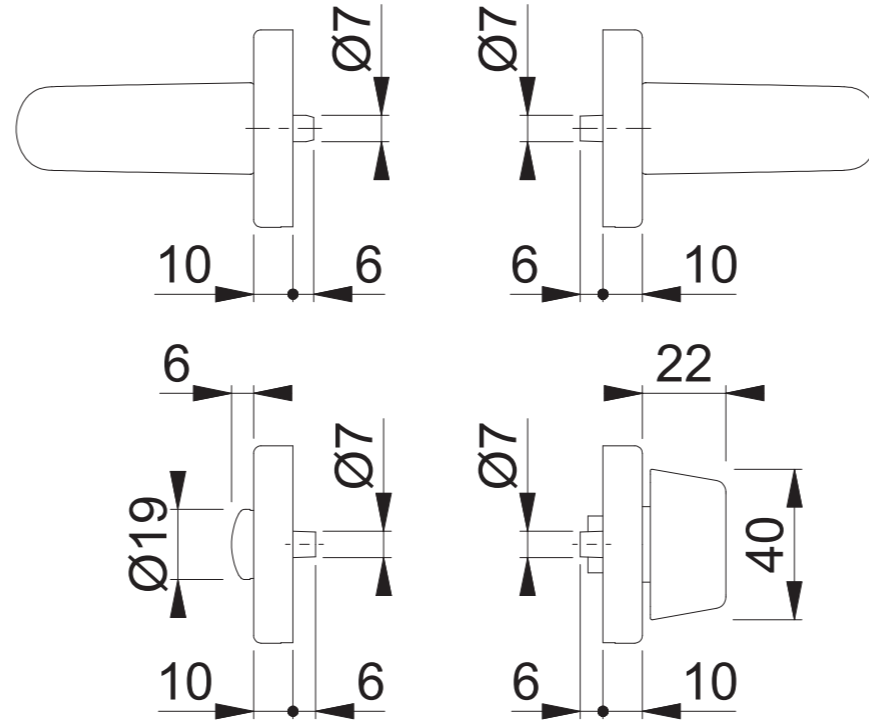
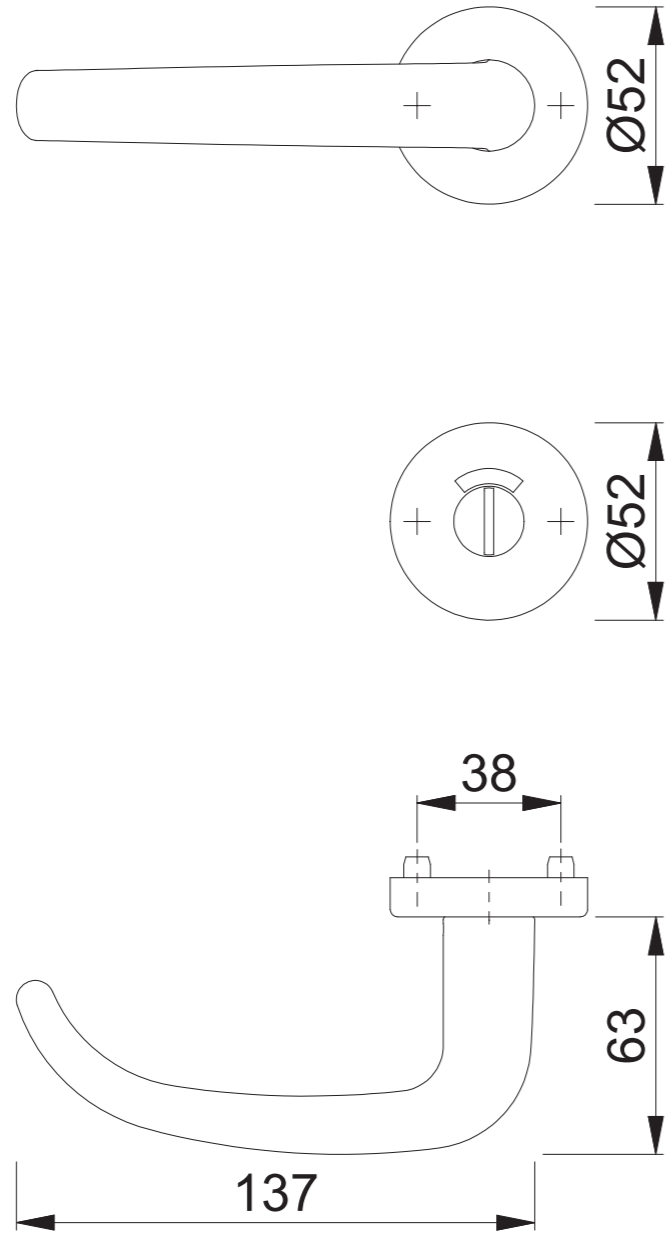


1301/42H/42HKVS RWSK/OL (RWKSK27/OL28)



Maßstab 1:2	Name Scholz	Datum 02.12.2014	Zeichnungsnummer c0023145z005	A300	HOPPE®
----------------	----------------	---------------------	----------------------------------	------	--------