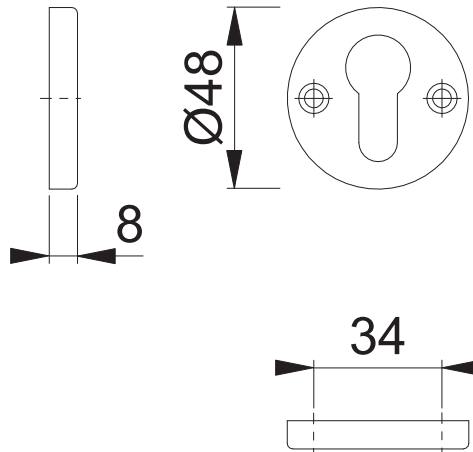


11PS PZ

Bearbeitet / Datum

HHA1/08.12.17



Maßstab 1:2	Name EVO	Datum 13.11.1992	Zeichnungsnummer / Quelle c1090002eA11P	A4 01
----------------	-------------	---------------------	--	-------

Artikel-Schriftfeld-CAD
11P

