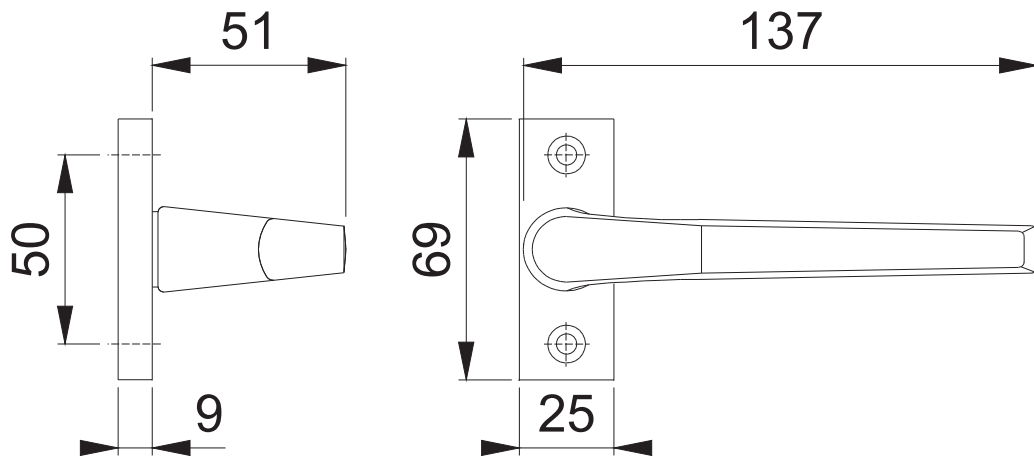


# 117GF/32/32/117GF

Diese Unterlagen sind Eigentum der HOPPE AG, I-39010 St.Martin, urheber-  
sowie wettbewerbsrechtlich geschützt. Nachdruck bzw. Vervielfältigung, Weiter-  
gabe an Dritte und jedwede Verwertung dieser Unterlagenform sind nicht gestattet,  
es sei denn mit vorheriger schriftlicher Zustimmung von HOPPE.



**HOPPE**

Maßstab 1:2	Name G. Hauser	Datum 05.11.2004	Zchngs.Nr: c0022379z000	G4 .00	<b>HOPPE</b>
----------------	-------------------	---------------------	----------------------------	--------	--------------