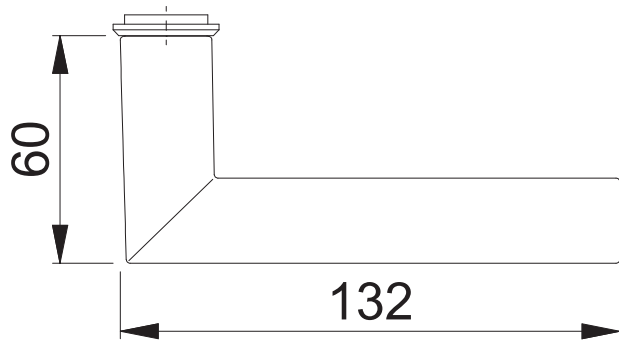
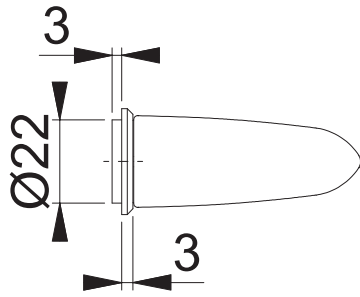



Artikel: 1140/845

Dateiname: 1140-845



Maßstab	Name	Datum	Zeichnungsnummer	HOPPE® 	
1:2	Scholz	30.06.2016	c0023019z008	A400	