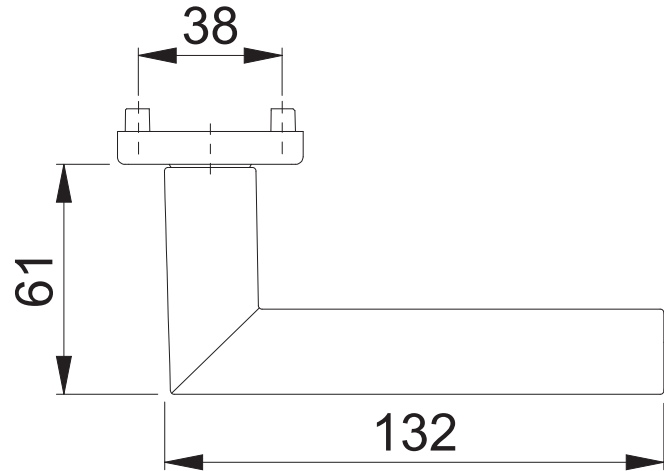
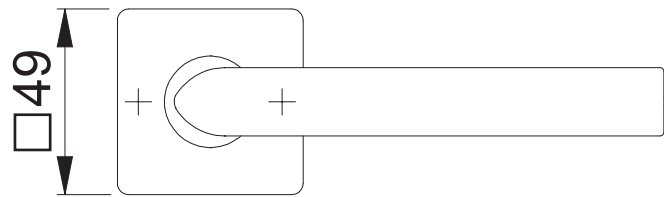
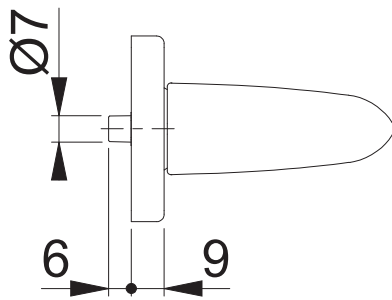


1140/843KV

Bearbeitet / Datum

HH/08.07.20



Maßstab
1:2

Name
ASC5

Datum
07.07.2020

Zeichnungsnummer / Quelle
c0023265z003

A4 00

Artikel-Schriftfeld-CAD

1140/843KV/843KVS/843KVS/843KV/1140 SST; KSK27/OL92

HOPPE 