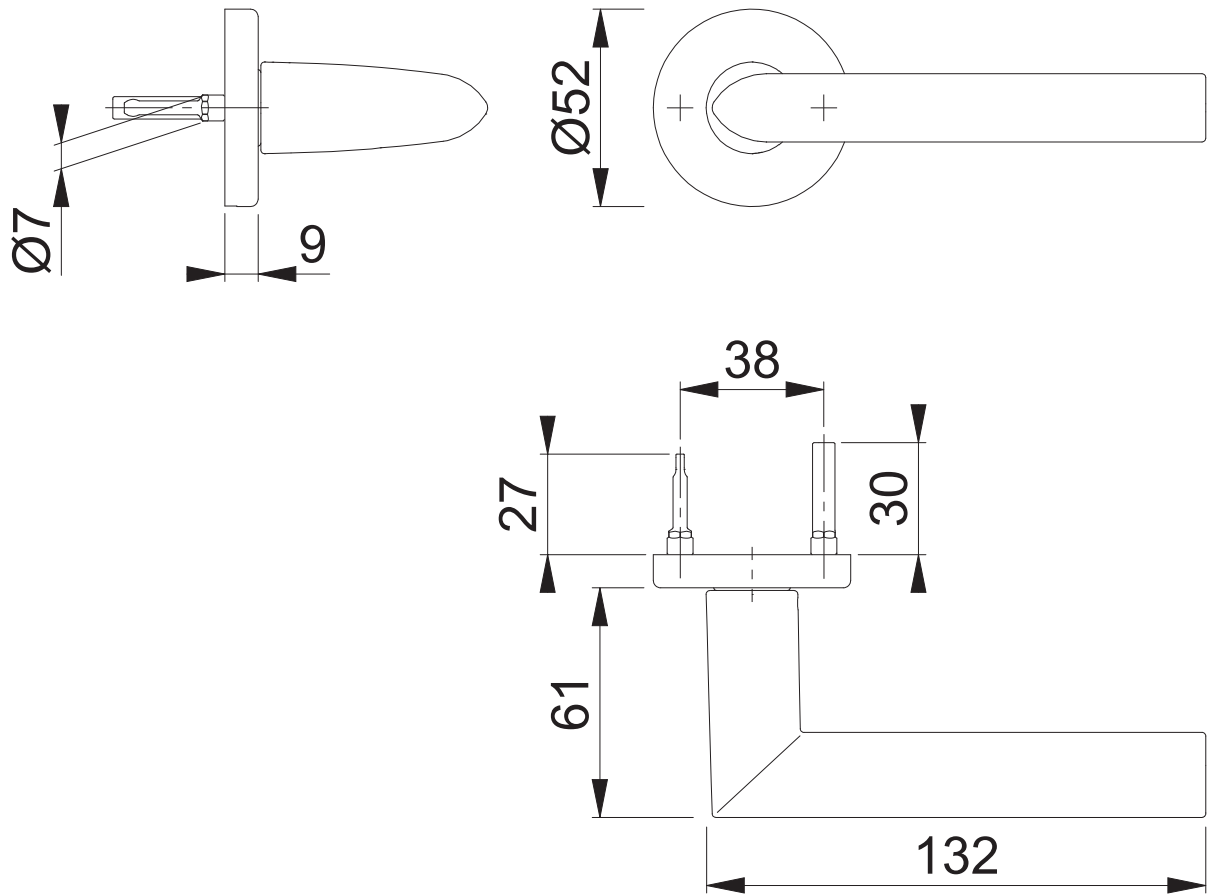



1140/42KB



Maßstab	Name	Datum	Zeichnungsnummer / Quelle	R	HOPPE 
1:2	SST	15.08.2025	c0023377z004	00	
Artikel-Schriftfeld-CAD					
1140/42KB/42KBS/42KBS/42KB/1140; KSK27-2/OL92					