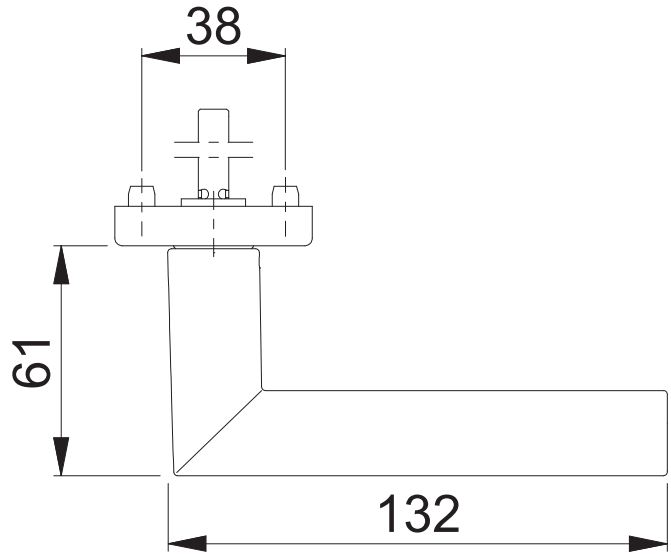
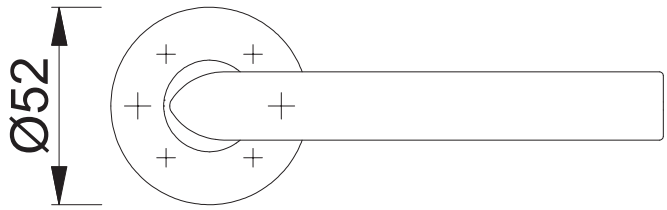
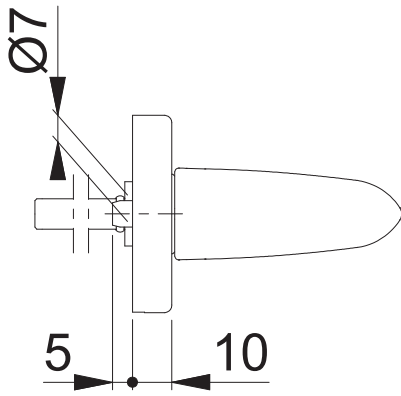


# 1140/42H (RFL16-BG5)



Maßstab 1:2	Name Scholz	Datum 08.04.2016	Zeichnungsnummer c0023241z003	A4 00	<b>HOPPE</b> 
----------------	----------------	---------------------	----------------------------------	-------	--