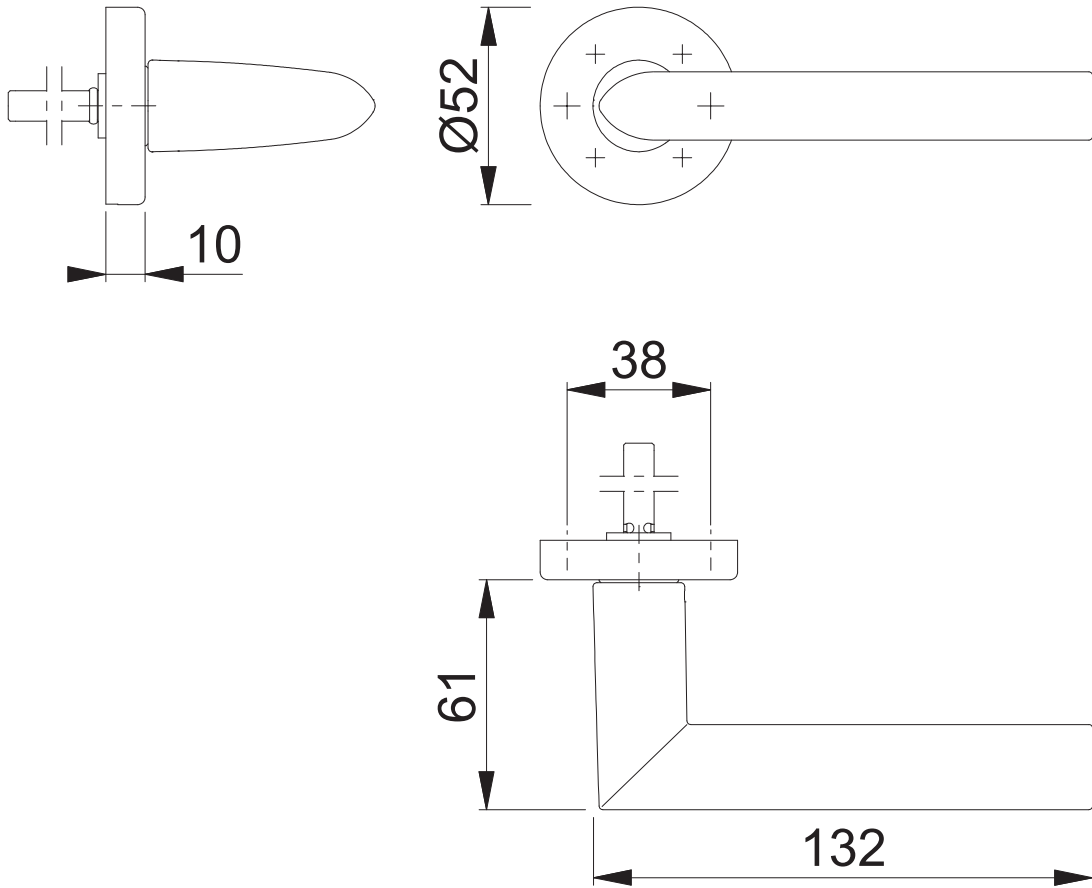



1140/42H (ohne Nocken, RFL16-BG5)



Maßstab	Name	Datum	Zeichnungsnummer		HOPPE 
1:2	Scholz	08.04.2016	QU=c0023241z003	A4 00	