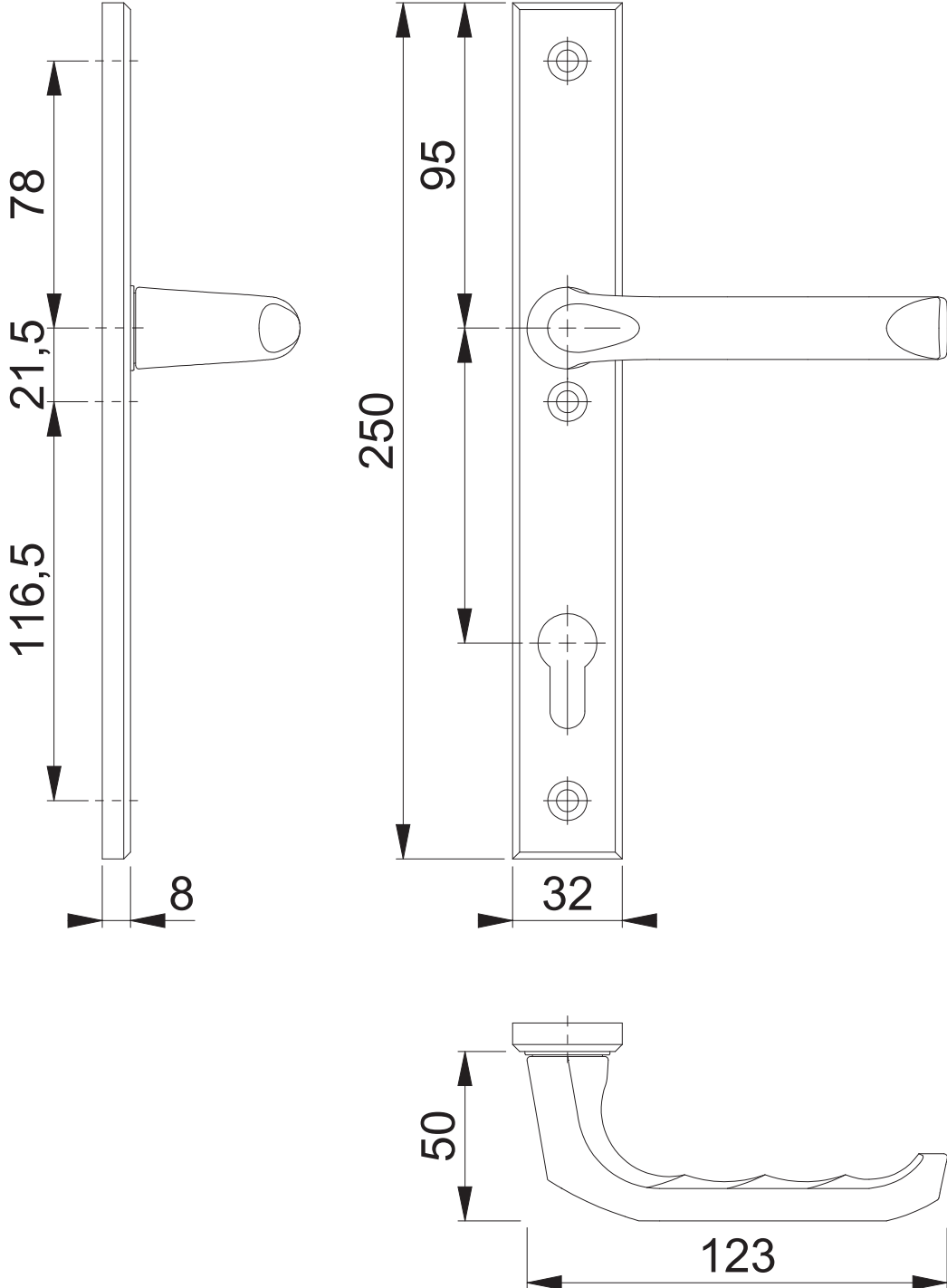


113RH/2276 PZ

Bearbeitet / Datum

HHA1/11.01.18



Maßstab 1:2	Name ASC5	Datum 09.01.2018	Zeichnungsnummer / Quelle c0023283z000	A4 00
----------------	--------------	---------------------	-------------------------------------------	-------

Artikel-Schriftfeld-CAD
113RH/2276 SKG3

