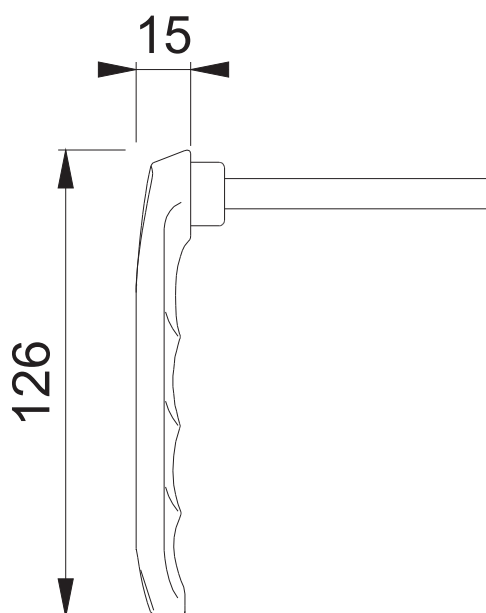


Diese Unterlagen sind Eigentum der HOPPE AG, 35260 Stadlendorf, urheber-  
sowie wettbewerbsrechtlich geschützt. Nachdruck bzw. Vervielfältigung, Weiter-  
gabe an Dritte und jedwede Verwertung dieser Unterlagen formsindnichtig gestattet,  
es sei denn mit vorheriger schriftlicher Zustimmung von HOPPE.

# 113KH (STI)



This document is the property of HOPPE AG, 35260 Stadlendorf,  
and all rights are reserved. Any reproduction,  
distribution, or use of this document in  
any way is strictly forbidden, unless with prior written approval of HOPPE.

Maßstab  
1:2

Name  
Hauser G.

Datum  
20.10.

Zchngs.Nr:  
c1012027e001

HOPPE®