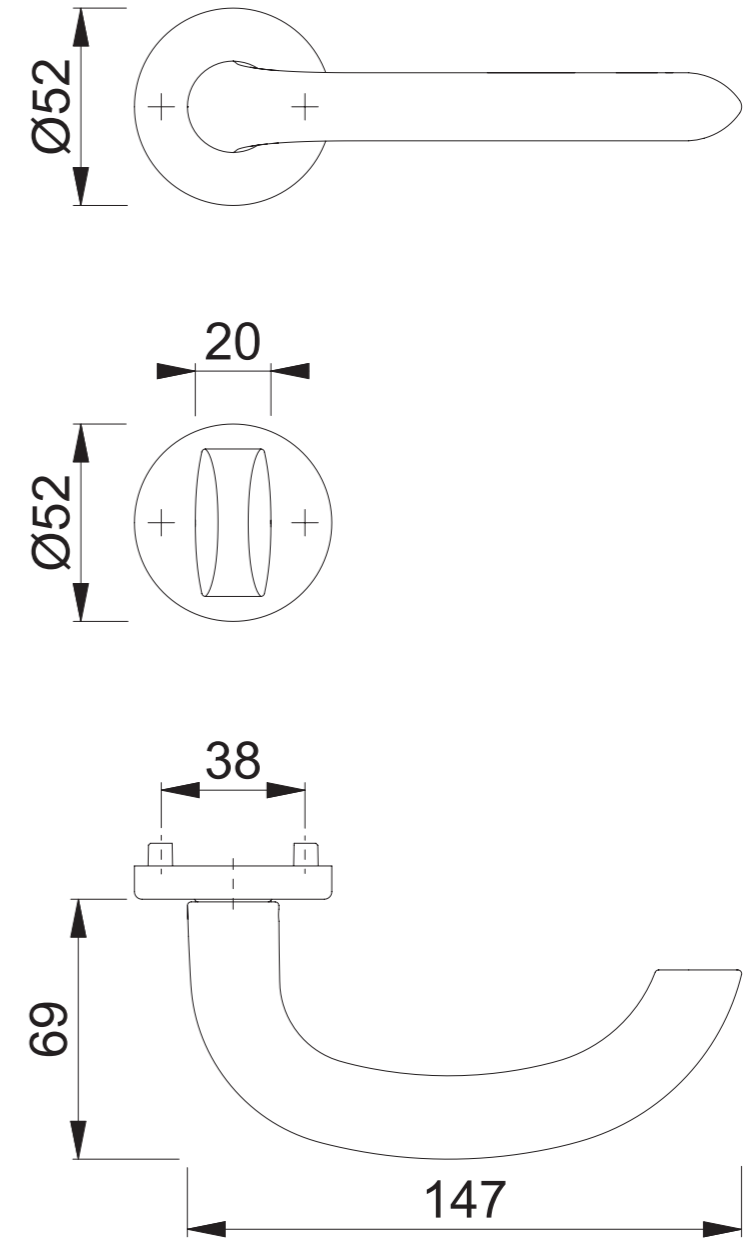
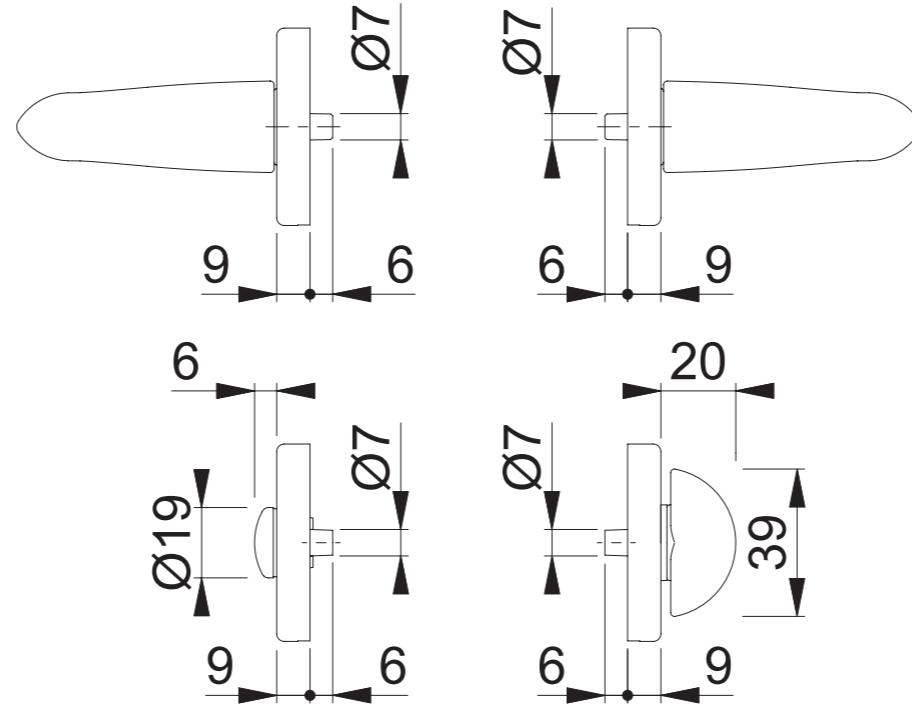
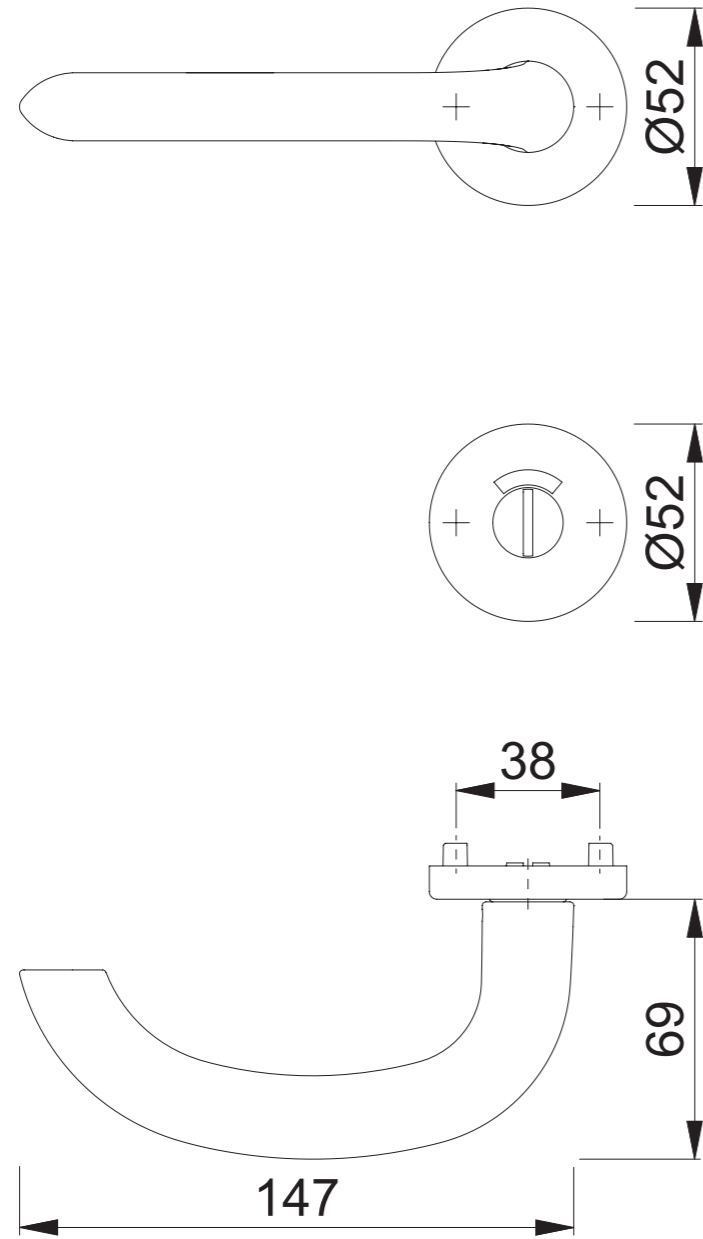


1138/42KV/42KVS RWSK/OL (RWKSK27/OL92)



Maßstab 1:2	Name Schultheis	Datum 31.08.2012	Zeichnungsnummer c0022568z005	A300
----------------	--------------------	---------------------	----------------------------------	------

