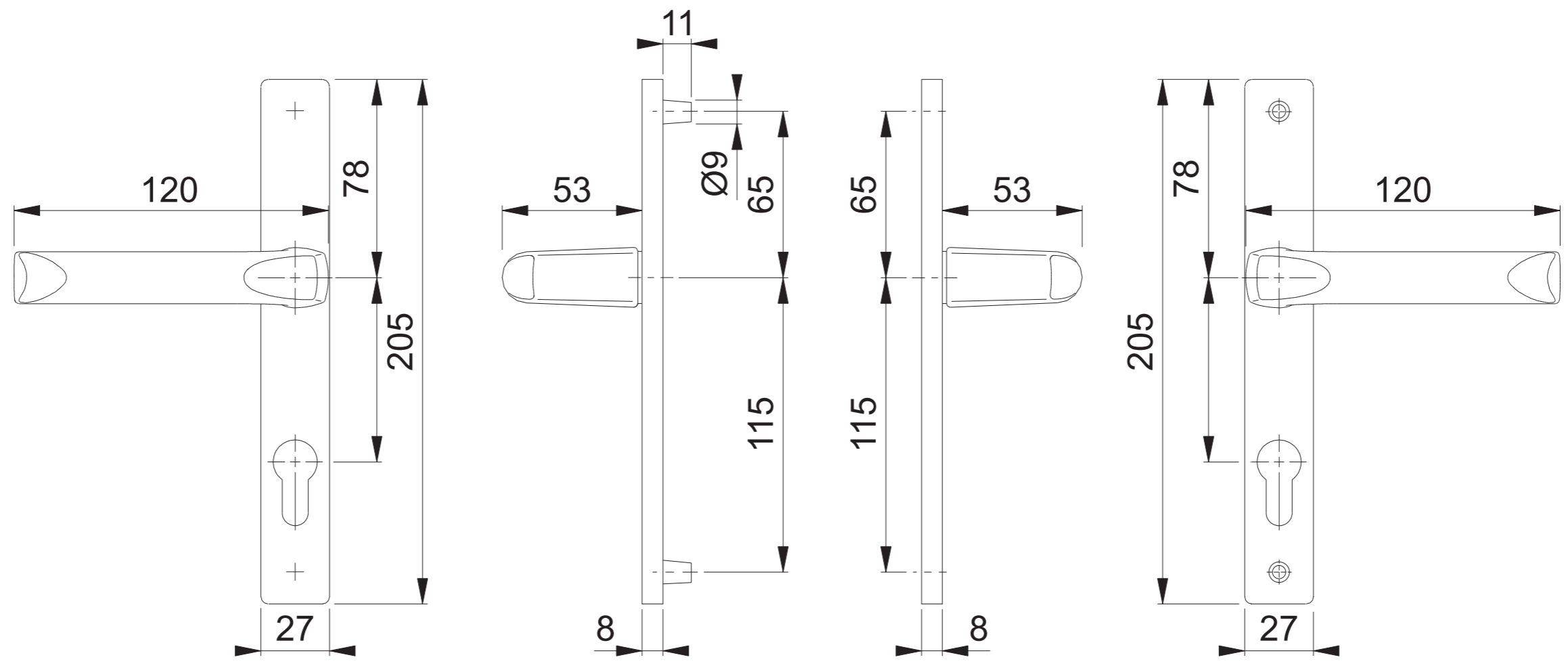


113/200LM/200LF PZ



Maßstab 1:2	Name Hauser G.	Datum 22.07.2005	Zeichnungsnummer c0022351z001	G3.00	HOPPE
----------------	-------------------	---------------------	----------------------------------	-------	--------------