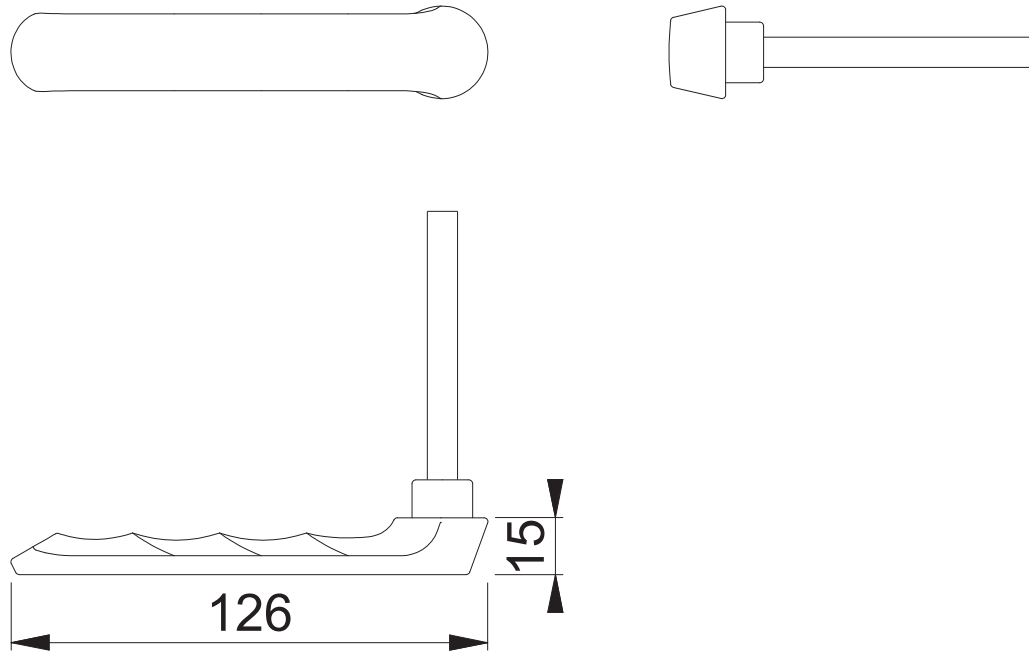


099KH STI

Bearbeitet / Datum

HHA/17.09.21



Maßstab 1:2	Name ASC5	Datum 14.01.2016	Zeichnungsnummer / Quelle c0022034z000	A4 00
----------------	--------------	---------------------	---	-------

Artikel-Schriftfeld-CAD
099KH/303N PZ

