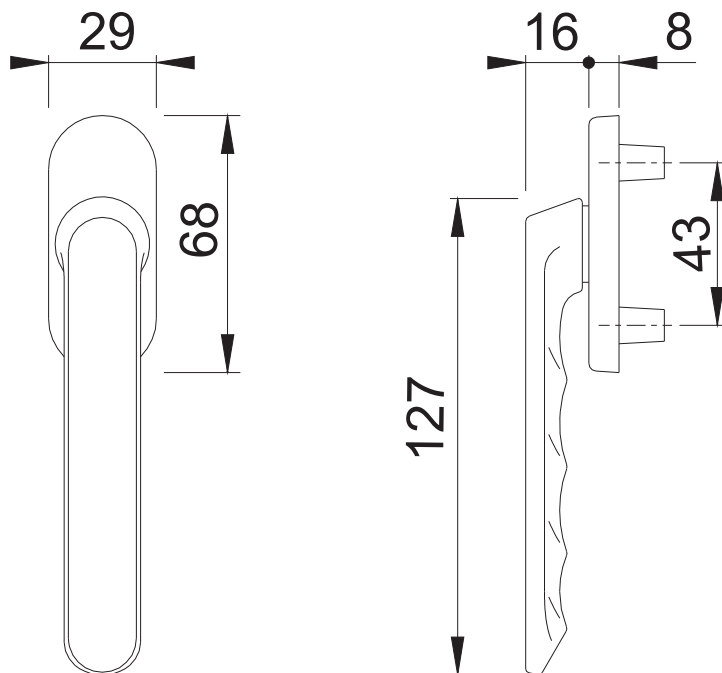


Diese Unterlagen sind Eigentum der HOPPE AG, 35260 Stadtlendorf, Urheber- sowie wettbewerbsrechtlich geschützt. Nachdruck bzw. Vervielfältigung, Weitergabe an Dritte und jedwede Verwertung dieser Unterlagenform sind nicht gestattet, es sei denn mit vorheriger schriftlicher Zustimmung von HOPPE.

099KH/66N(12)



HOPPE® CAD/CAM

Maßstab  
1:2

Name  
Karim R.

Datum  
19.08.04

Zchngs.Nr:  
C0130021-A099

HOPPE®