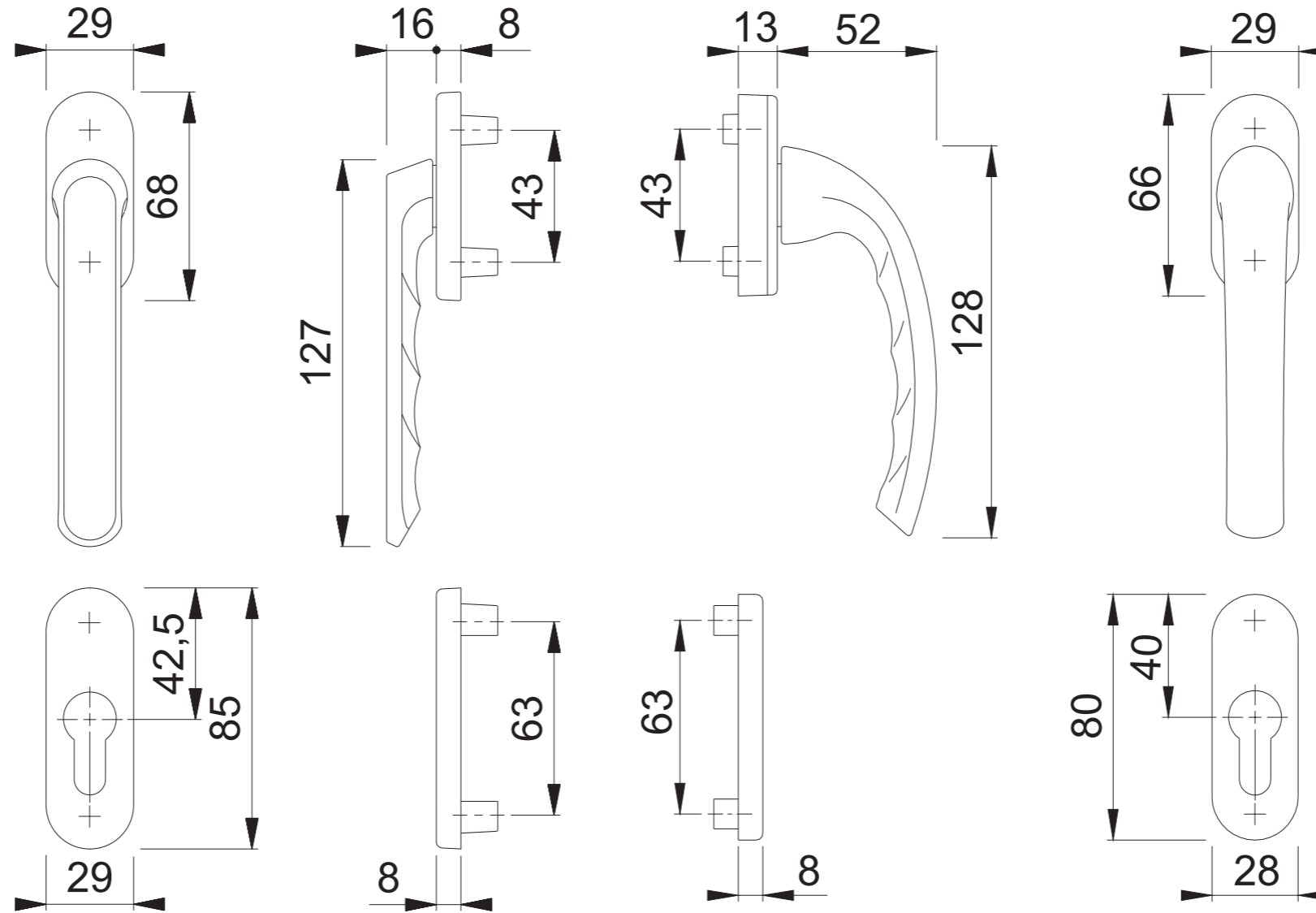


Diese Unterlagen sind Eigentum der HOPPE AG, D-35260 Stadtlendorf und urheber- sowie wettbewerbsrechtlich geschützt. Nachbau, Nachdruck, Vervielfältigung, Weitergabe an Dritte sowie jedwede sonstige Verwertung dieser Unterlagen oder Teilen davon sind ohne vorherige schriftliche Zustimmung von HOPPE nicht gestattet.

These documents are property of HOPPE AG, D-35260 Stadtlendorf and are protected by both copyright and fair trade law. Any reproduction, reprint, copying, passing on to third parties and whichever use of these documents or parts thereof is prohibited, except with prior written consent of HOPPE.

# 099KH/66N/U26/0710/66NS/49PNS PZ



Maßstab 1:2	Name Schultheis	Datum 25.09.2006	Zeichnungsnummer c0132010z001	A4 02	<b>HOPPE</b>	Maßstab 1:2	Name Rufinatscha	Datum 19.08.2004	Zeichnungsnummer QU=c0130017-A0710	A4 00	<b>HOPPE</b>
----------------	--------------------	---------------------	----------------------------------	-------	--------------	----------------	---------------------	---------------------	---------------------------------------	-------	--------------