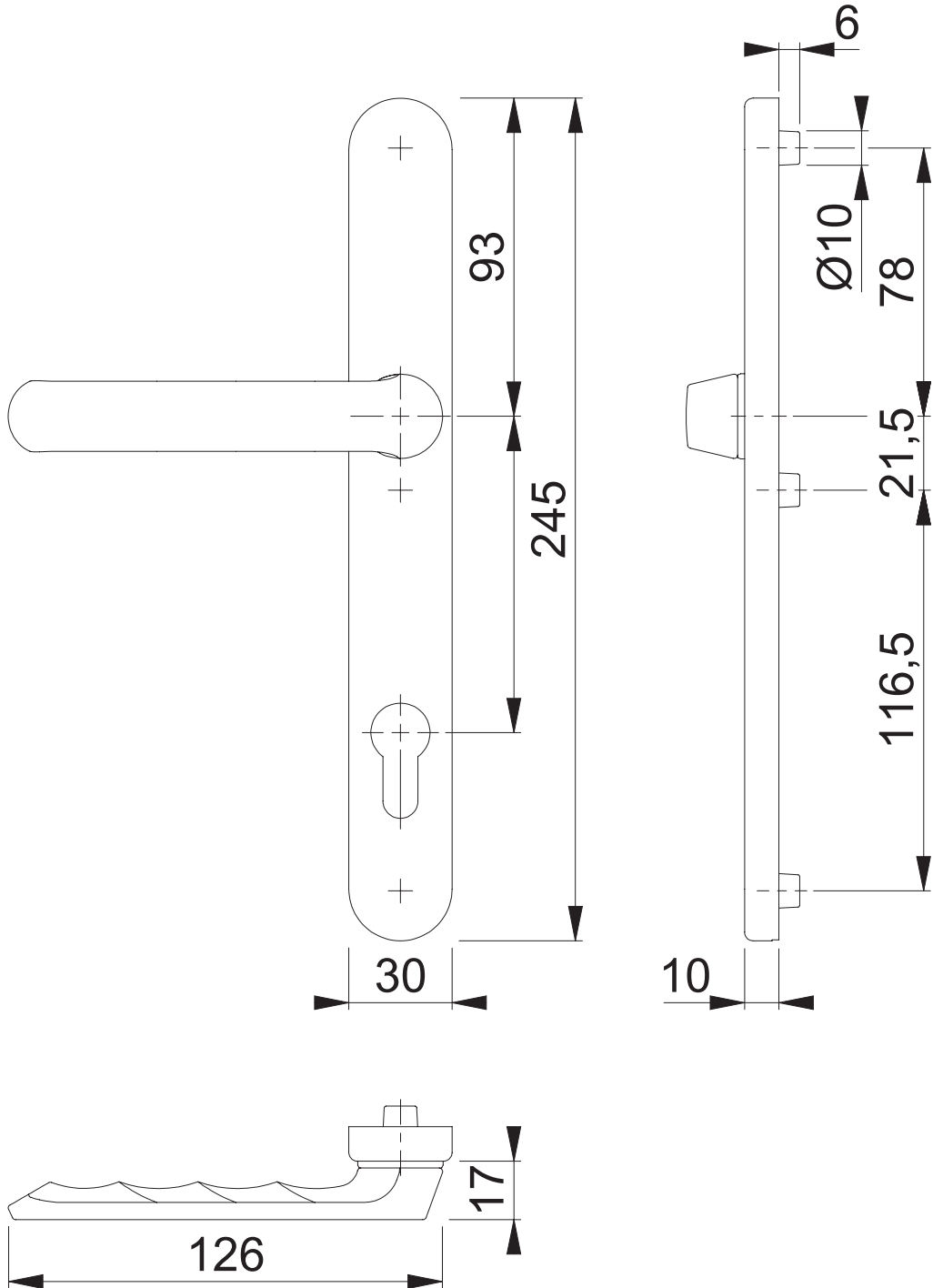


099KH/3347N PZ

Bearbeitet / Datum

LWE/16.04.18



Maßstab 1:2	Name ASC5	Datum 09.04.2018	Zeichnungsnummer / Quelle c0023322z000	A4 00
----------------	--------------	---------------------	-------------------------------------------	-------

Artikel-Schriftfeld-CAD
099KH/3347N PZ92

