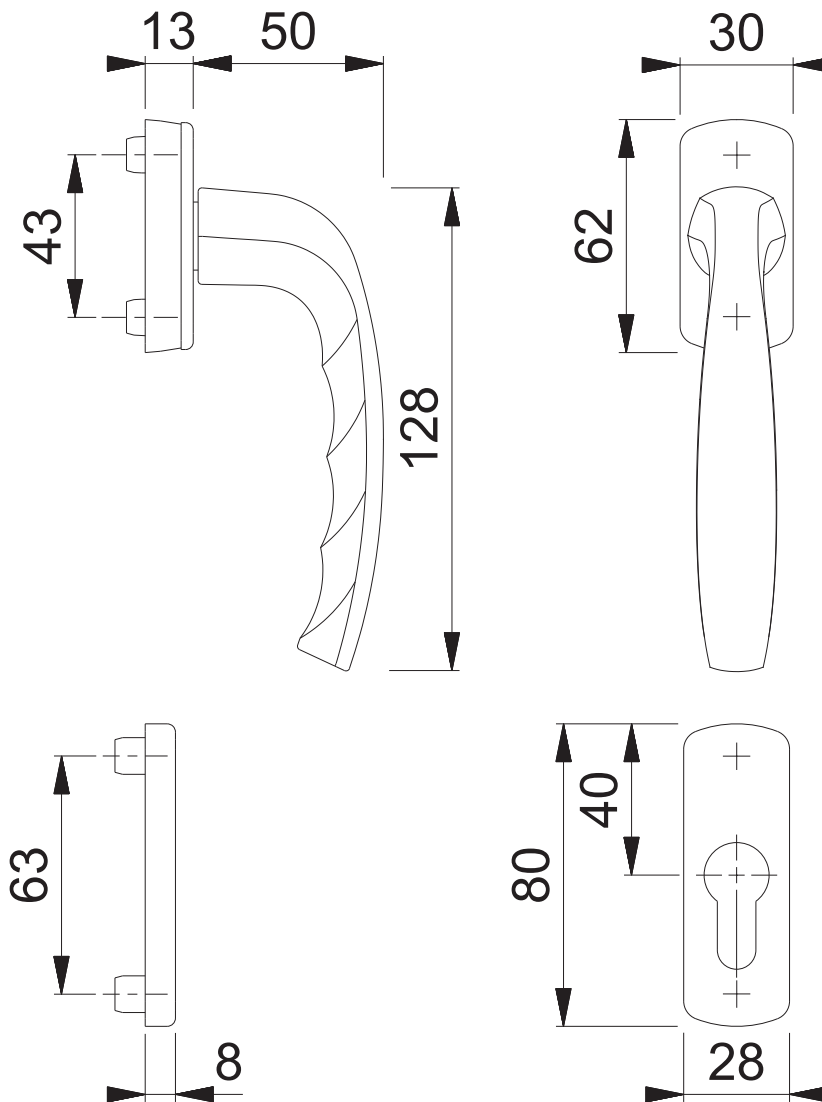


# 0810/U10/962PNS PZ HG-I

Bearbeitet / Datum

HHA/15.05.19



Maßstab  
1:2

Name  
KSC3

Datum  
01.03.2010

Zeichnungsnummer / Quelle  
c0132037z000

A4 00

Artikel-Schriftfeld-CAD

0810/U10-1(K)N(12)A/962PNS PZ

**HOPPE** 