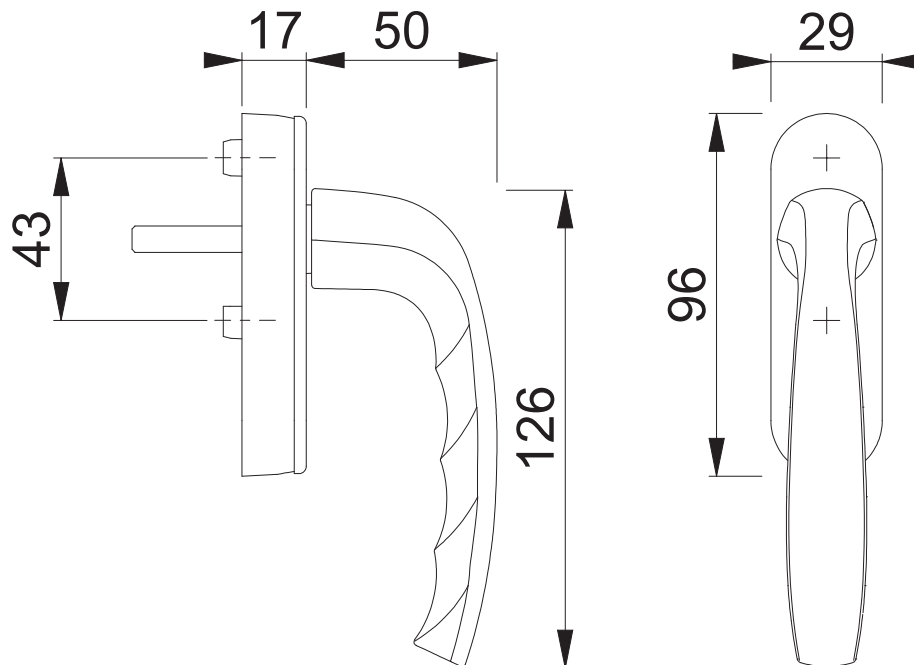


0810/FR-415

Bearbeitet / Datum

HHH/06.09.19



Maßstab
1:2

Name
SST

Datum
06.09.2019

Zeichnungsnummer / Quelle
c0012181z001

A4 00

Artikel-Schriftfeld-CAD
0810/FR-415

HOPPE