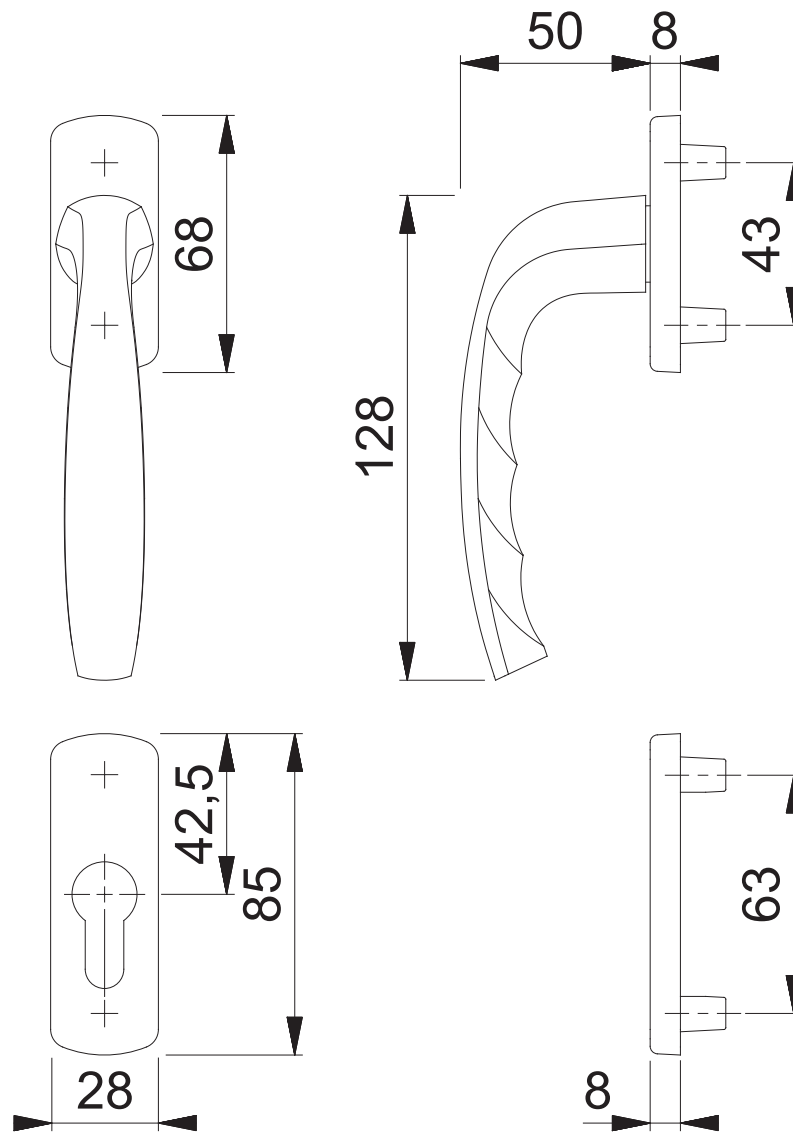


0810/961N/962NS PZ HG-A



Maßstab
1:2

Name
KSC3

Datum
25.02.2010

Zeichnungsnummer / Quelle
c0132036z000

A4 00

Artikel-Schriftfeld-CAD

0810/961N/962NS PZ