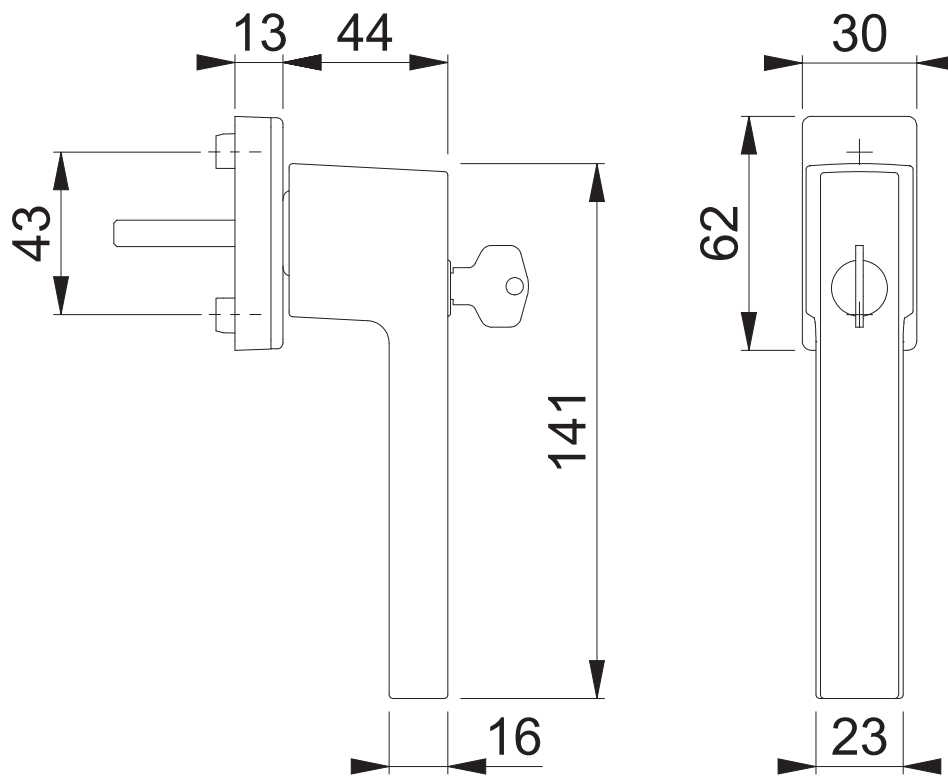


0769S-1/U947 TBT4

Bearbeitet / Datum

HHH/06.12.24



Maßstab 1:2	Name ASC5	Datum 05.12.24	Zeichnungsnummer / Quelle c0012154z003	R 00	
Artikel-Schriftfeld-CAD 0769S-1/U947 TBT4			Zeichnungsnummer / Quelle (alt)		