

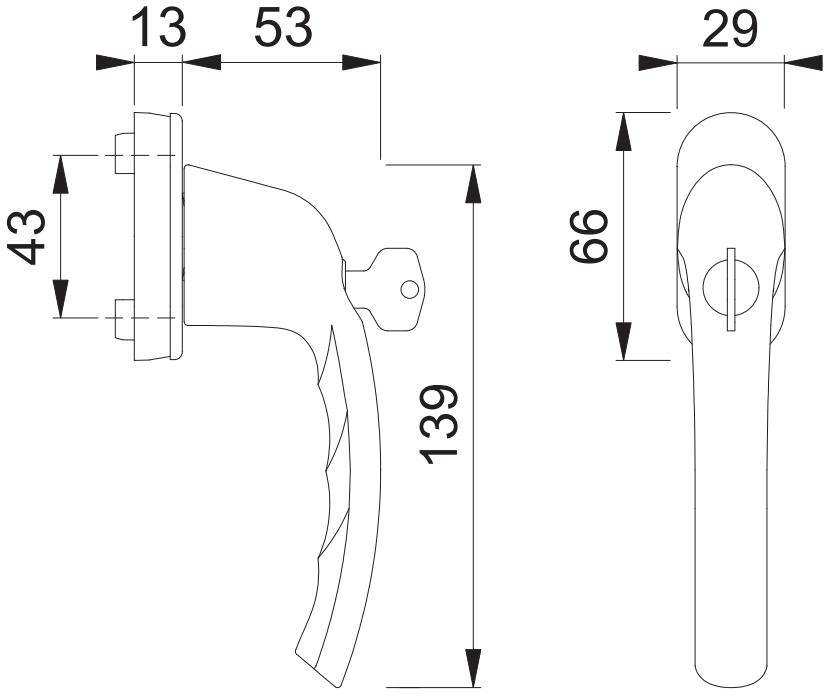
These documents are property of HOPPE AG, D-35260 Städtellendorf and are protected by both copyright and fair trade law. Any reproduction, reprint, copying, passing on to third parties and whichever use of these documents or parts thereof is prohibited, except with prior written consent of HOPPE.

Diese Unterlagen sind Eigentum der HOPPE AG, D-35260 Städtellendorf und urheber- sowie wettbewerbsrechtlich geschützt. Nachbau, Nachdruck, Vervielfältigung, Weitergabe an Dritte sowie jedwede sonstige Verwertung dieser Unterlagen oder Teilen davon sind ohne vorherige schriftliche Zustimmung von HOPPE nicht gestattet.

Copyright © HOPPE AG

# 0710S/U26 TBT4 O.STI

Bearbeitet / Datum  
HHA/17.03.21



|                |             |                     |   |       |
|----------------|-------------|---------------------|---|-------|
| Maßstab<br>1:2 | Name<br>SWE | Datum<br>10.09.2004 | Zeichnungsnummer / Quelle<br>c0012059z000 | A4 01 |
|----------------|-------------|---------------------|---|-------|

Artikel-Schriftfeld-CAD  
0710S/U26-4NA-TBT4

