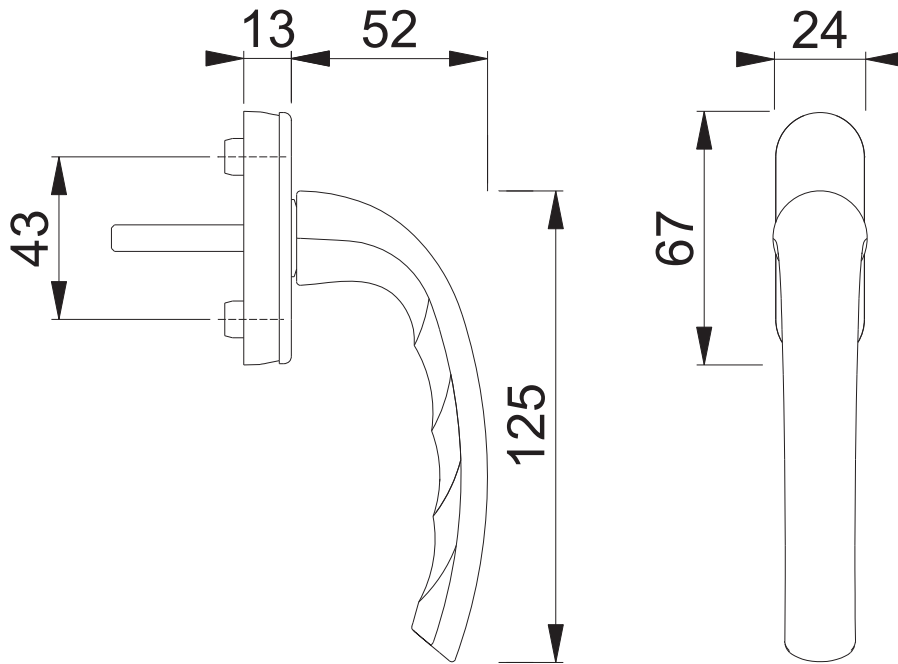


Diese Unterlagen sind Eigentum der HOPPE AG, 35260 Stadtlendorf, urheber-
sowie wettbewerbsrechtlich geschützt. Nachdruck bzw. Vervielfältigung, Weiter-
gabe an Dritte und jegliche Verwertung dieser Unterlagen sind nicht gestattet,
es sei denn mit vorheriger schriftlicher Zustimmung von HOPPE.

0710RH/U76NA



These documents are the property of HOPPE AG, 35260 Stadtlendorf,
and are both copyright and protected by law on competition. Any reproduction
whatsoever, the passing on to third parties or making use of this document in
any way are strictly forbidden, unless with prior written approval of HOPPE.

Maßstab
1:2

Name
Scholz

Datum
07.07.05

Zchngs.Nr:
c0012094z000

A4 00

HOPPE®

Am 08.07.05 durch H. Harf (Werbung N1) überarbeitet!