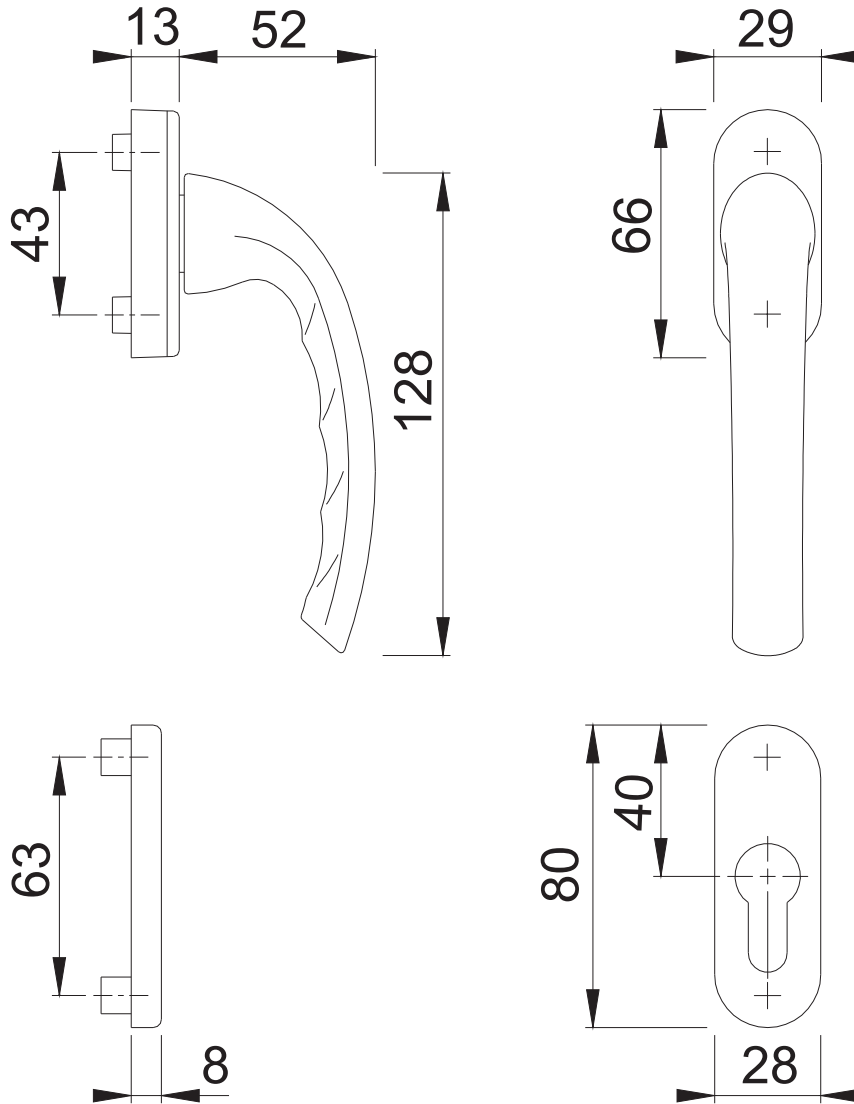


# 0710/U26/49PNS PZ HG-I

Bearbeitet / Datum

HHH/06.06.19



Maßstab  
1:2

Name  
KRU

Datum  
19.08.2004

Zeichnungsnummer / Quelle  
c0130017-A0710 A4 00

Artikel-Schriftfeld-CAD  
0710/U26-3NA/49PN(12)S PZ; innen

