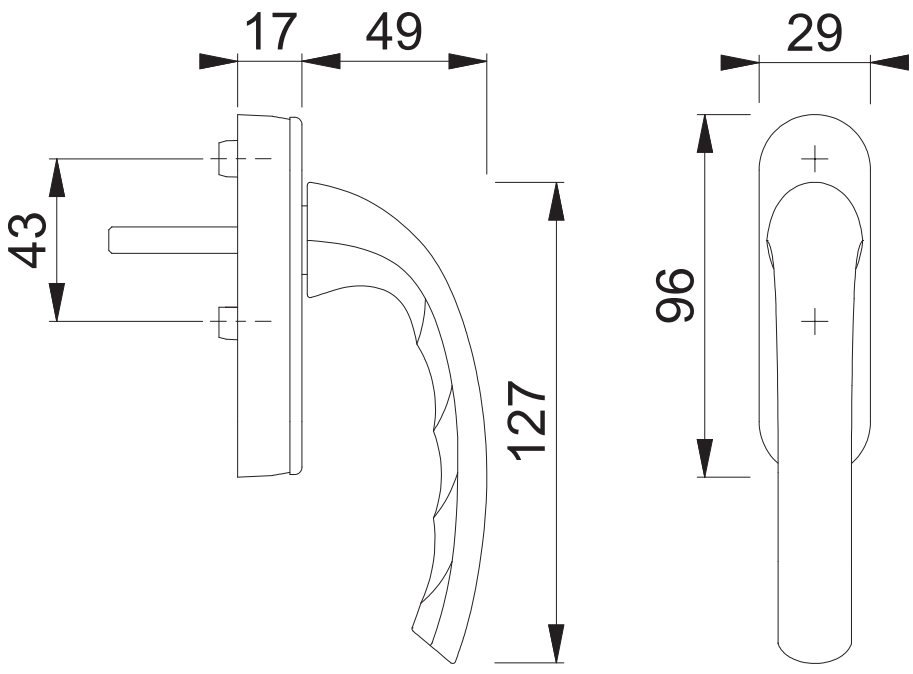


0710/FR-415

Bearbeitet / Datum
HHA/31.01.19



Maßstab 1:2	Name SST	Datum 30.01.2019	Zeichnungsnummer / Quelle c0012181z000	A4 00
----------------	-------------	---------------------	---	-------

Artikel-Schriftfeld-CAD
0710/FR-415

