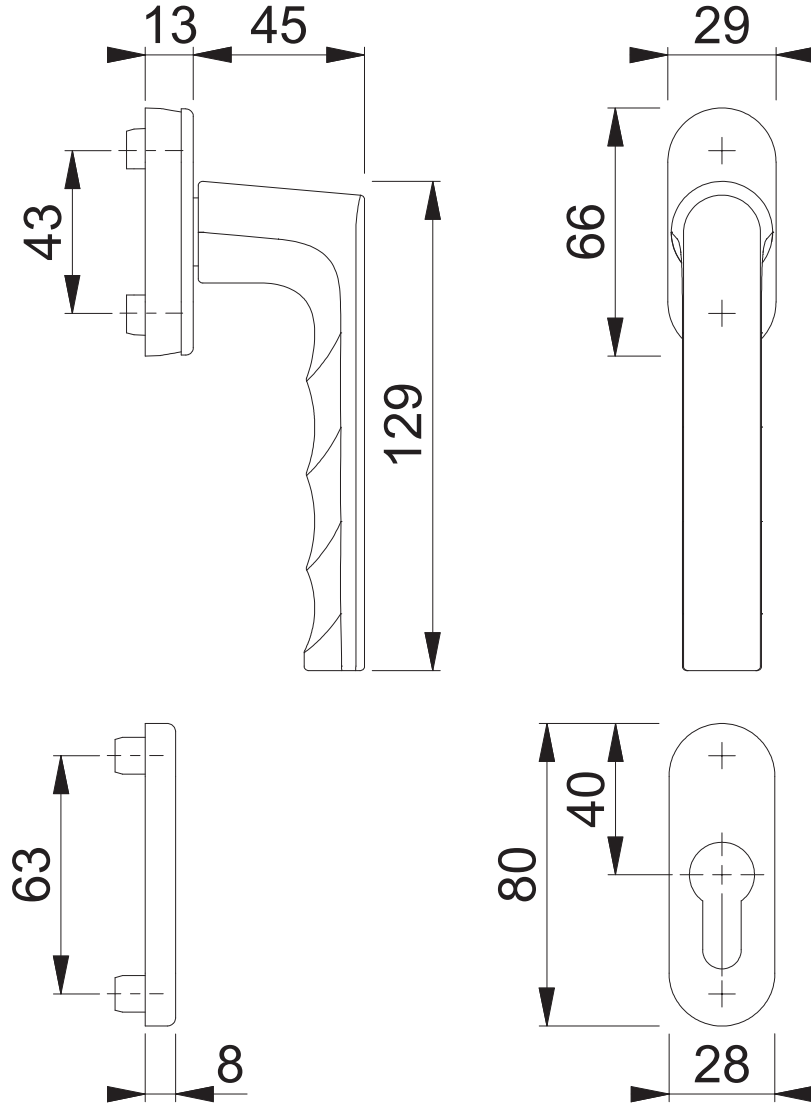


0700/U26/49PNS PZ

Bearbeitet / Datum

HH/22.01.18



Maßstab
1:2

Name
SST

Datum
18.01.2019

Zeichnungsnummer / Quelle
c0132011z013

A4 00

Artikel-Schriftfeld-CAD

0700/U26-3NA/49PNS PZ; innen

