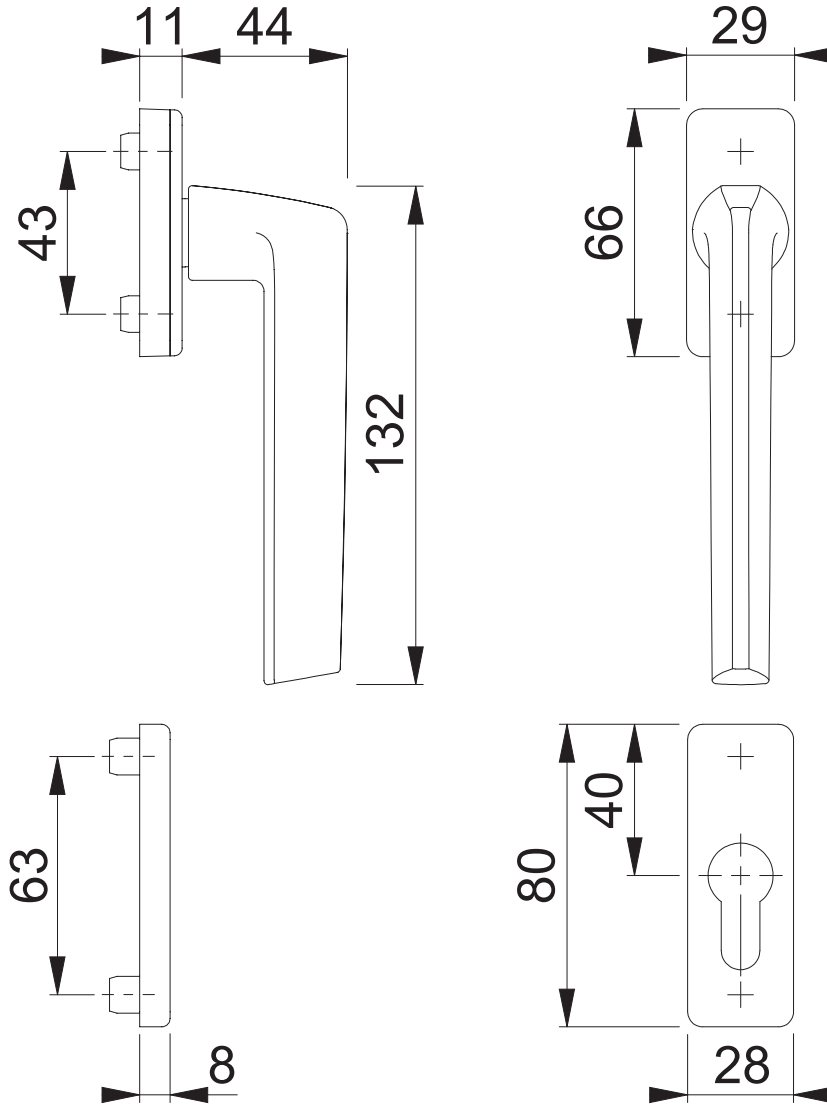


# 0687/U34/51PNS PZ (HG-I)



Maßstab	Name	Datum	Zeichnungsnummer / Quelle	R
1:2	SST	11.11.2025	c0132049z001	00

Artikel-Schriftfeld-CAD  
0687/U34(K)N(12)A/51PNS aussen