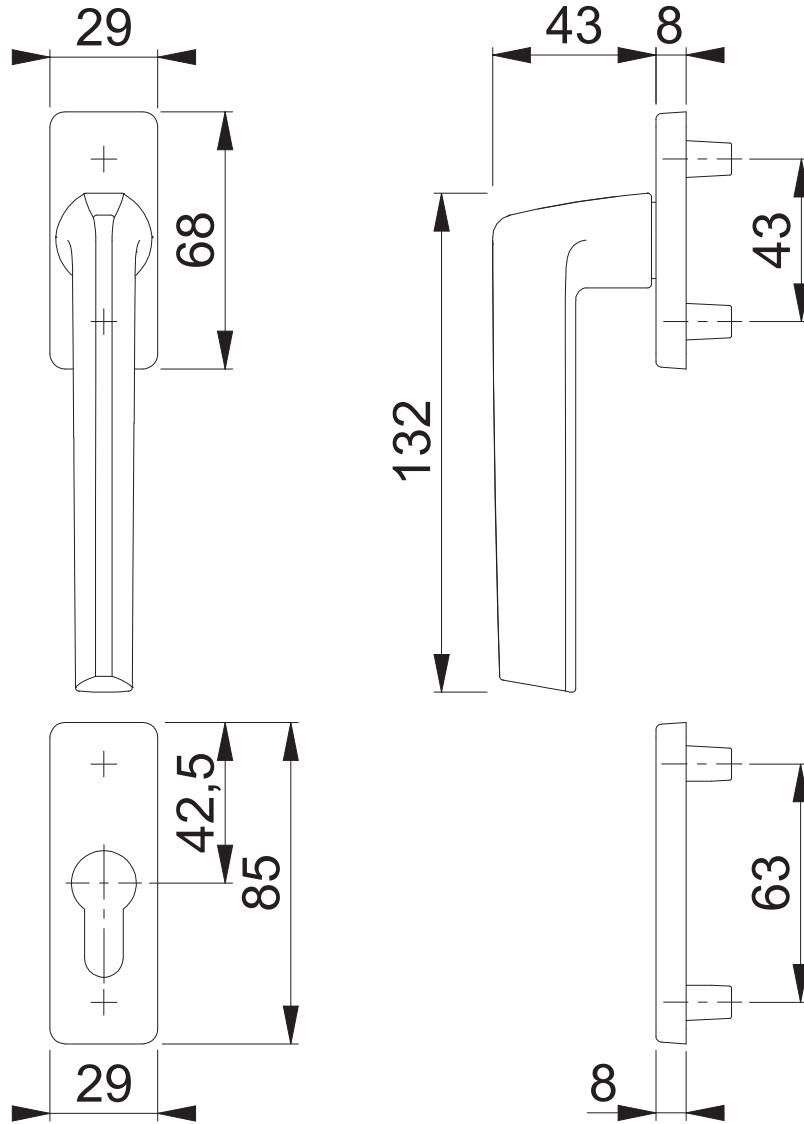



# 0687/51N/51NS PZ (HG-A)



Maßstab	Name	Datum	Zeichnungsnummer / Quelle	R
1:2	SST	10.11.2025	c0132017z002	00

Artikel-Schriftfeld-CAD	<b>HOPPE</b> 
0687/51N/51NS	