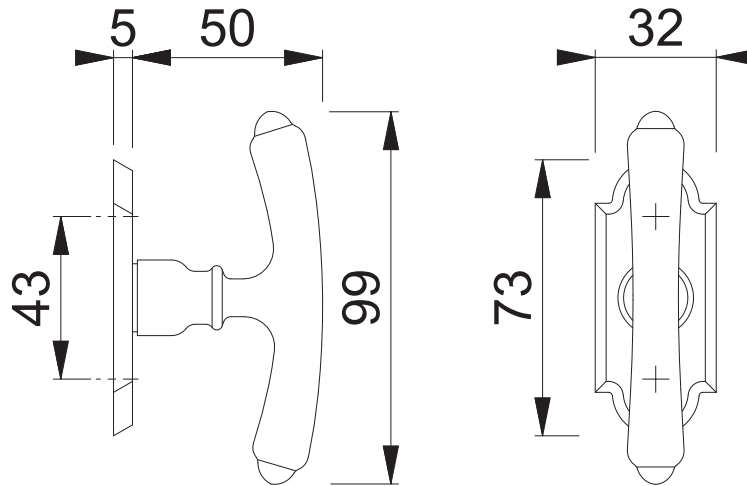


0613T/36-2

Bearbeitet / Datum

HHA1/16.11.16



Maßstab
1:2

Name
GHA

Datum
05.06.2012

Zeichnungsnummer / Quelle
c0012149z000

G4 00

Artikel-Schriftfeld-CAD
0613T/36-2

HOPPE 