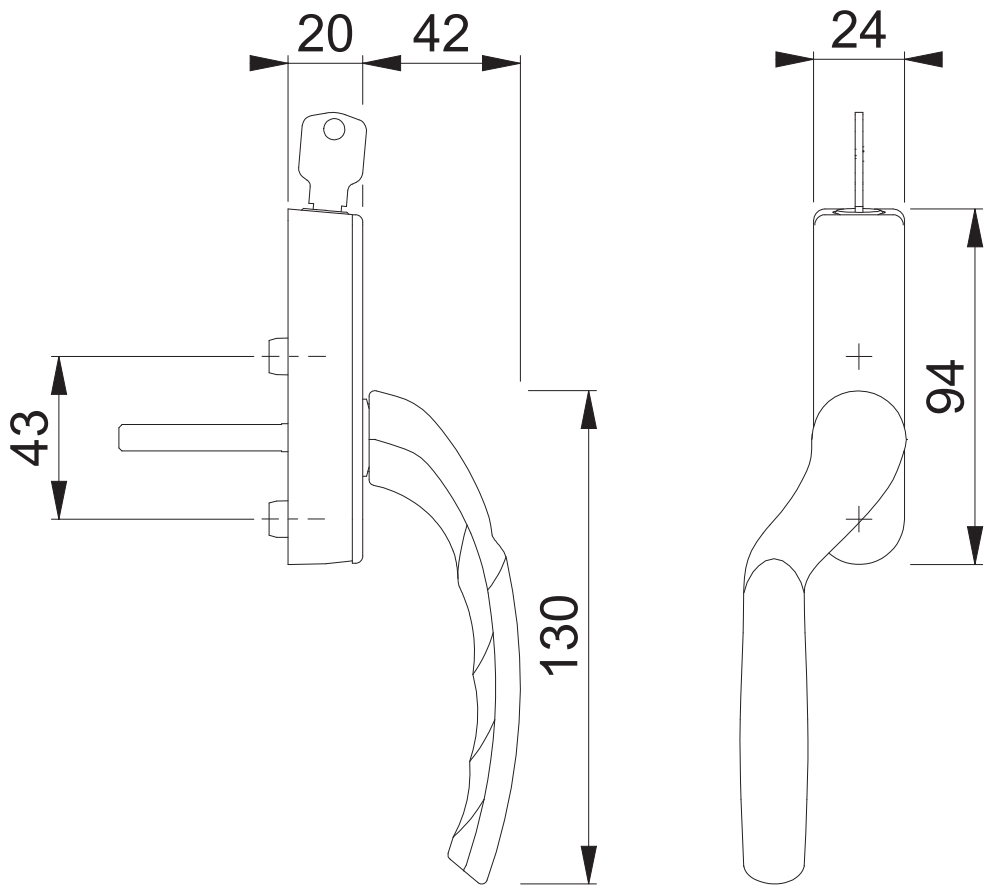


0531VK/U955S (LI)

Bearbeitet / Datum
HHA/09.01.25



Maßstab 1:2	Name ASC5	Datum 08.01.25	Zeichnungsnummer / Quelle c001-0001499z009	R 00
Artikel-Schriftfeld-CAD 0531VK/U955S LI			Zeichnungsnummer / Quelle (alt)	

