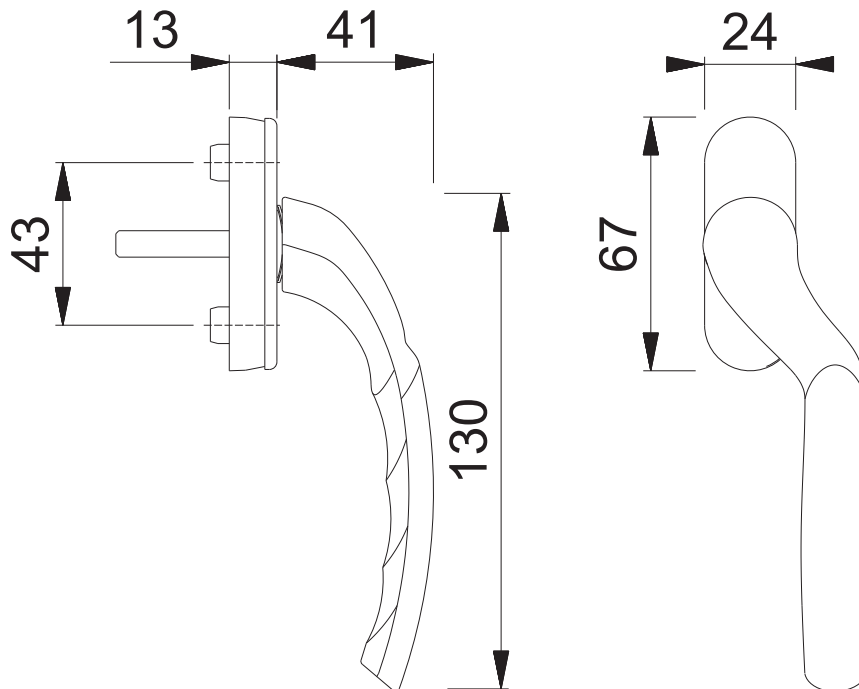


0531VK/U76NA



Maßstab	Name	Datum	Zeichnungsnummer
1:2	HauserG.	30.05.08	c0012095z001 G400

