

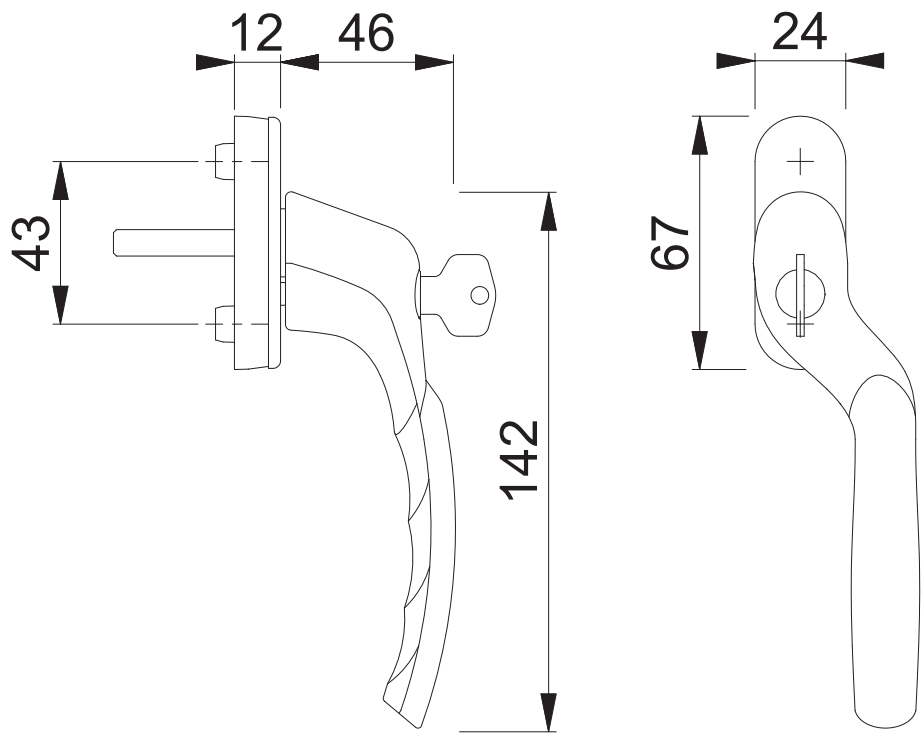
These documents are property of HOPPE AG, D-35260 Städtellendorf and are protected by both copyright and fair trade law. Any reproduction, reprint, copying, passing on to third parties and whichever use of these documents or parts thereof is prohibited, except with prior written consent of HOPPE.

Diese Unterlagen sind Eigentum der HOPPE AG, D-35260 Städtellendorf und urheber- sowie wettbewerbsrechtlich geschützt. Nachbau, Nachdruck, Vervielfältigung, Weitergabe an Dritte sowie jedwede sonstige Verwertung dieser Unterlagen oder Teilen davon sind ohne vorherige schriftliche Zustimmung von HOPPE nicht gestattet.

Copyright © HOPPE AG

0530VKS/U76Z RE

Bearbeitet / Datum
HHA1/07.12.17



Maßstab 1:2	Name KSC	Datum 14.05.2012	Zeichnungsnummer / Quelle c0012096z001	A4 00
----------------	-------------	---------------------	---	-------

Artikel-Schriftfeld-CAD
04530VKS/U76ZNA RE

