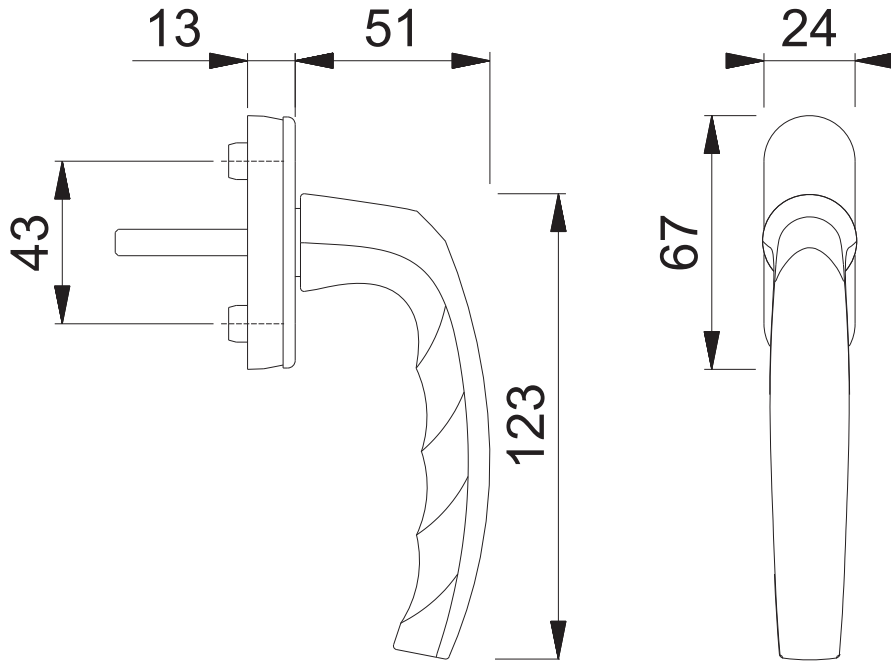


Diese Unterlagen sind Eigentum der HOPPE AG, 35260 Stadtlendorf, urheber-
sowie wettbewerbsrechtlich geschützt. Nachdruck bzw. Vervielfältigung, Weiter-
gabe an Dritte und jedwede Verwertung dieser Unterlagenform sind nicht gestattet,
es sei denn mit vorheriger schriftlicher Zustimmung von HOPPE.

01 | 06

0530/U76NA



Maßstab
1:2

Name
Schultheis

Datum
28.07.08

Zchngs.Nr:
c0012094z001 A400

HOPPE®