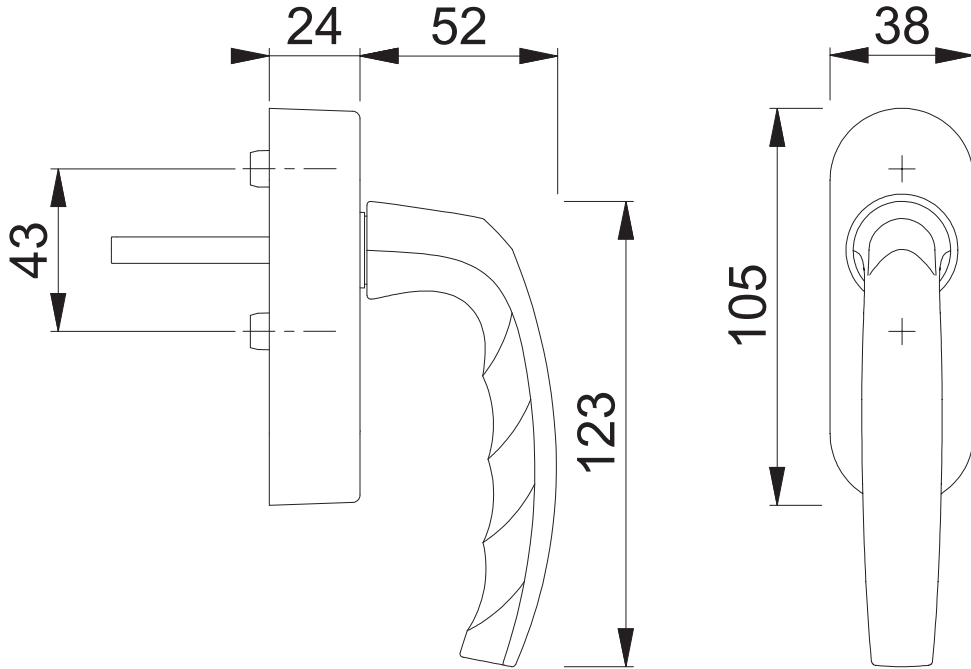


0530/FR-408



Maßstab 1:2	Name Scholz	Datum 01.03.2016	Zeichnungsnummer c0012168z000	A4 00	HOPPE 
----------------	----------------	---------------------	----------------------------------	-------	--