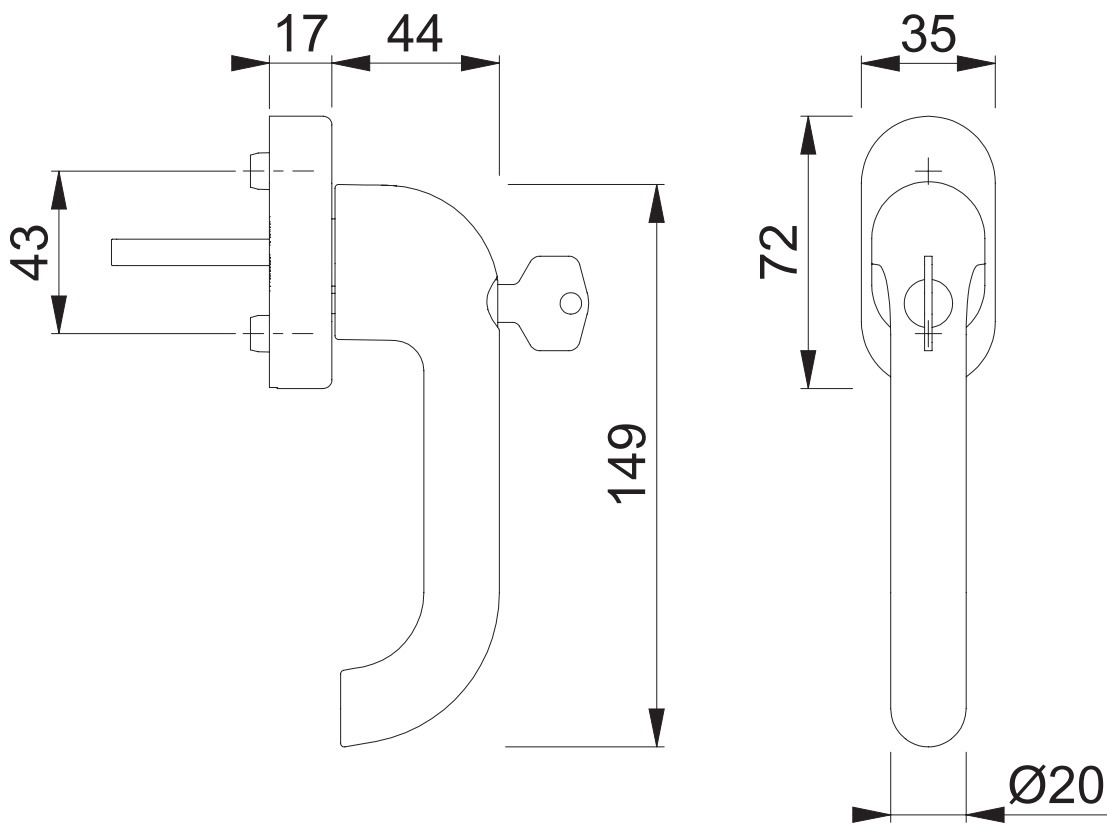


# 038S/US9056 100NM

Bearbeitet / Datum

HH/12.12.23



Maßstab 1:2	Name SST	Datum 11.12.23	Zeichnungsnummer / Quelle c001-0001497z000	R 00
Artikel-Schriftfeld-CAD 038S/US9056N(12)A 100Nm			Zeichnungsnummer / Quelle (alt)	

