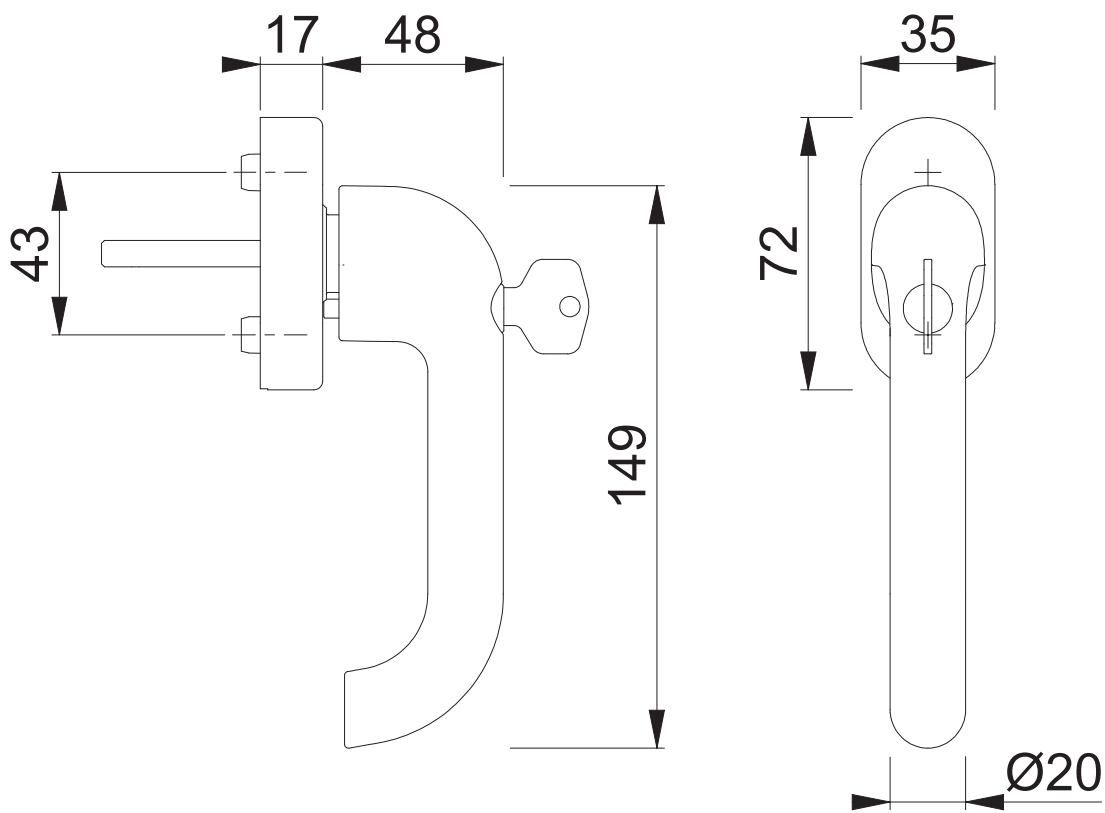


038S/UD9056

Bearbeitet / Datum

HHH/25.05.22



Maßstab	Name	Datum	Zeichnungsnummer / Quelle	
1:2	SST	24.05.2022	c0012191z001	A4 00

Artikel-Schriftfeld-CAD
038S/UD9056 SecuForte RAL200

