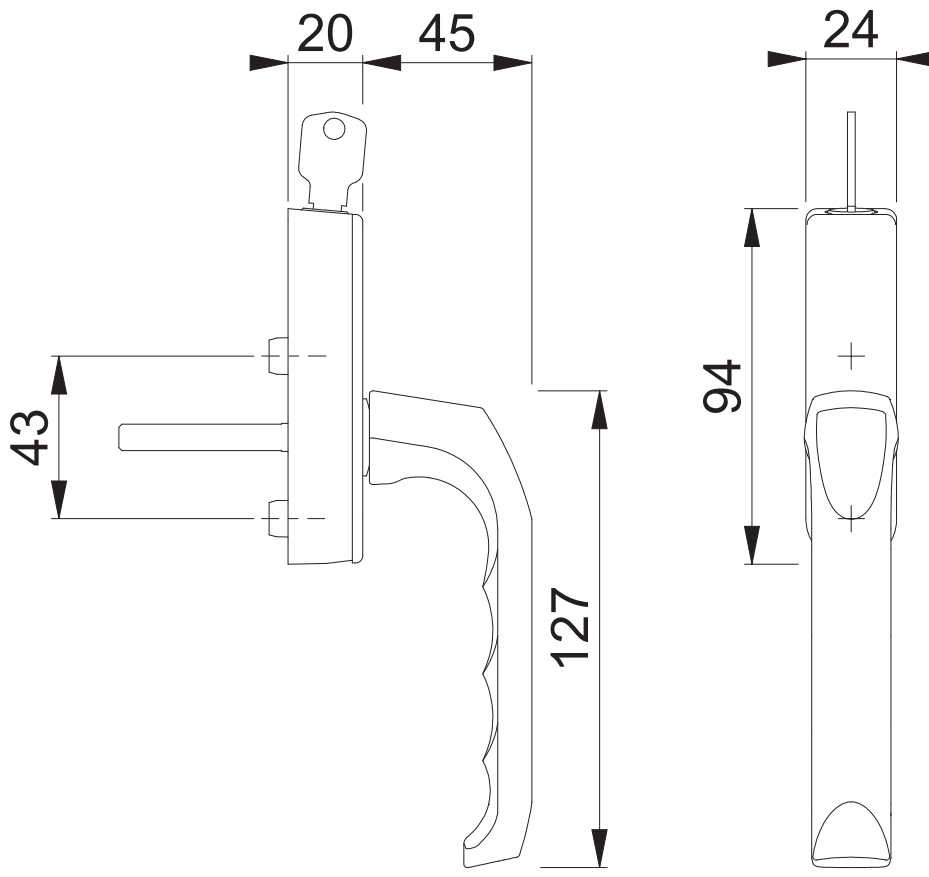


013/U955S

Bearbeitet / Datum

HHH/17.07.24



Maßstab 1:2	Name ASC5	Datum 17.07.24	Zeichnungsnummer / Quelle c001-0001499z007	R 00	
Artikel-Schriftfeld-CAD 013/U955S			Zeichnungsnummer / Quelle (alt)		