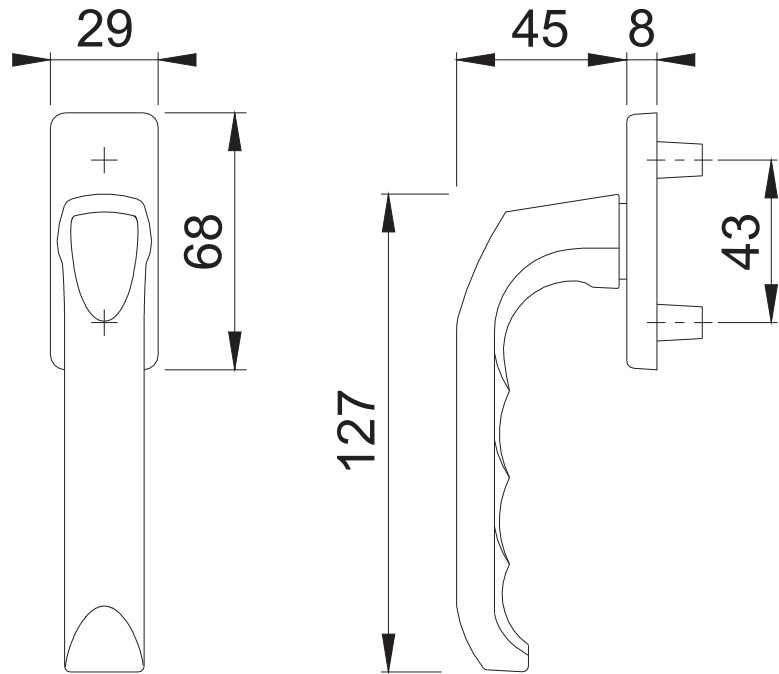


013/51N (ohne Stift)

Bearbeitet / Datum
HHA1/20.11.17



Maßstab 1:2	Name KRU	Datum 17.11.2005	Zeichnungsnummer / Quelle c0130028-A013	A4 00
----------------	-------------	---------------------	--	-------

Artikel-Schriftfeld-CAD
013/51N

