

Karta techniczna produktu

Plus

AR7383



Ukryty samozamykacz górny drzwi ARRONE:

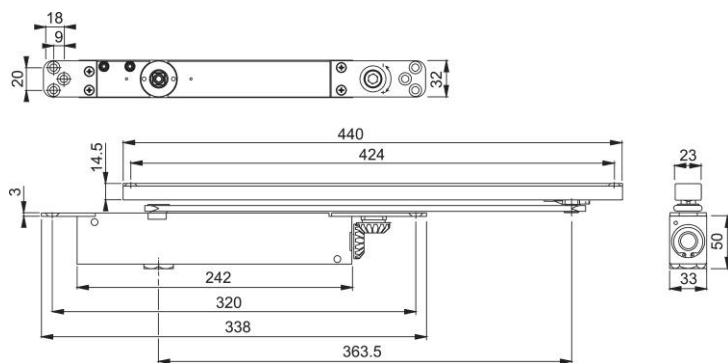
- Wartość siły: EN 2 do EN 4, regulowana naprężeniem sprężyny
- Funkcja: zamykanie, blokowanie, ogranicznik
- Pokrywa: brak
- Zastosowanie ramienia: ukryte mocowanie drzwi, funkcja pchania i ciągnięcia
- Pomyślnie przetestowane pod kątem zgodności ze wszystkimi wymaganiami normy **BS EN 1154:1997**

Przetestowano: szerokość drzwi 1100 mm, masa drzwi 80 kg

Klasyfikacja (mocowanie drzwi po stronie ciągnięcia): 3 | 8 | 4/2 | 1* | 1 | 3

Klasyfikacja (mocowanie listwy po stronie ciągnięcia): 3 | 8 | 4/2 | 1* | 1 | 3

- Próba przeciwpożarowa zgodnie z normą **BS EN 1634-1**: odpowiednia do drewnianych drzwi przeciwpożarowych na 30, 60, 90 i 120 minut
- Certyfikacja:
CE: AD5071, DOP HUK0026
Certifire: CF5181
- AR7383 może spełnić zalecenia dotyczące siły otwierania **BS 8300** i ADM po zamontowaniu na drzwiach o minimalnej szerokości 777 mm (montaż standardowy) i 796 mm (montaż listwy) zgodnie z danymi innych producentów. Jednak inne zainstalowane elementy sprzętowe, uszczelki drzwi i różnica ciśnień powietrza wpłyną na wydajność produktów, co oznacza, że sam zamykacz drzwi nie może zapewnić zgodności z normami **BS 8300** i ADM.



| | |
|--|-------------------------------------|
| Numer artykułu | 87141202 |
| Kod EAN | 5051358070004 |
| Kraj pochodzenia | Tajwan |
| Taryfa towarowa | 83026000 |
| Odporność na koro- zję | 3 |
| Typ drzwi | drzwi drewni- ane/drzwi metalowe |
| Grubość drzwi | 1100 mm |
| # | 80 kg |
| Mocowanie | Drzwi drewniane i metalowe |
| Siła zamykania | 2 - 4 |
| Kąt otwarcia | maksymalne otwarcie 105° |
| Wymiary korpusu i wartości przykręcania | 276x32x45 mm; 320x20 mm |
| Kolor | SE srebrny emalio- wany |
| Kolorowe ramię prze- gubowe | SE srebrny emalio- wany |
| Sortyment | Asortyment ARRONE |
| Jednostka pako- wania | 1 |
| Karton | 9 |