

Scheda tecnica

Electronics (Ac-

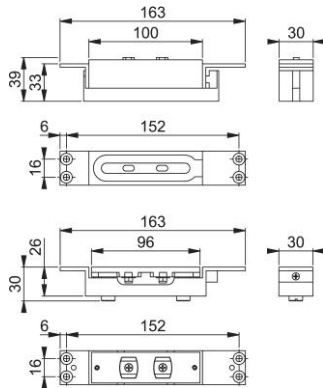
Plus

AR/AC-EMS-1200M



Magnete shear lock, con funzionamento a taglio ARRONE:

- funzionamento: trattenuta fino a 1200 kg, tensione 12/24 V DC
- materiale: acciaio inox, acciaio
- consumo: 12 V DC 1150 mA in spunto, 250 mA in trattenuta
- consumo: 24 V DC 1550 mA in spunto, 110 mA in trattenuta
- protezione contro inversione di polarità
- armatura di tenuta: 12 V DC 4 mm, 24 V DC 5 mm
- marcatura CE
- scheda interna di controllo
- fornito con 3 metri di cavo



Codice articolo	87115286
Rif. prodotto	AR/E-EMS-1200M
Codice EAN	5051358018747
Paese d'origine	Taiwan
Codice NC	83024110
Voltaggio	12V-24V
Carico ammissibile	1200 kg
Dimensioni della valvola	163x30x32 mm
Dimensione magnete	163x30x32 mm
Tipo di fissaggio	#
#	#
Bullone dimensione di proiezione	#
Assortimento	Assortimento AR-RONE
Confezione	1
Imballo	10