

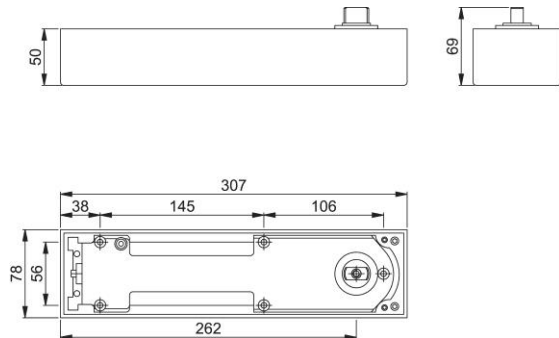
Ficha técnica de producto

AR2950-M



Cierrapuertas de suelo ARRONE:

- Fuerza de cierre: de 1 a 4 ajustable mediante tensión por muelle
- Función: cierre, velocidad de golpe final, amortiguación
- Cubierta: cubierta de mecanismo
- Anchura máxima de la puerta: 1,100 mm
- Peso máximo de la puerta: 400 kg
- Adecuado para puertas de acción simple o doble
- Ha superado un ensayo de resistencia al fuego según **BS EN 1634** Parte 1. Se ha evaluado para su uso en puertas cortafuego de madera con una resistencia de 30 y 60 minutos.
- Marcado CE: AD0066
- Aprobación Certifire: CF155; DOP: HUK0062



Código	8510325
Ref. producto	AR2950M
Código EAN	5051358029668
País de origen	Reino Unido
Código NC	83026000
Tipo	mecanismo sólo
Espesor de la puerta	
Peso de la puerta	
Mecanismo	
Función	velocidad de cierre, ajuste de la potencia, Resistencia a la apertura
Medida	307x78x50 mm
Fuerza de cierre	1 - 4
Capacidad de resistencia	peso máximo de la puerta 80 kg
Ancho de la puerta	max. 1100 mm
Apertura angular	#
Gama	ARRONE
Caja del producto	0
Embalaje de transporte	0